



Sección 2 – Luces Elevadas

UEL-LED Luz Elevada Perimetral y Aproximación Omnidireccional - LED

OPL- LED Luz Perimetral Omnidireccional - LED OACI

AV-HL Luz Elevada Perimetral – OACI - Solar-Autónoma-LED

AV70 Luz Elevada Perimetral - Solar-Autónoma-LED

ERL Luz Elevada Perimetral y Aproximación - Incandescente

VDAH Luz Elevada Perimetral y Aproximación – Incandescente - Plataforma

1158/1159/al Luz Elevada Perimetral – Incandescente - Marina y Barcos

VX2L/OX2L Luz Elevada Perimetral – LED - Áreas Clasificadas

1158D2/1159D2 Luz Elevada Perimetral Áreas Clasificadas – Incandescente - Marina y Barcos

 **COOPER** Crouse-Hinds

Iluminación de Helipuertos

Ayudas Visuales para Helipuertos

Aviación General / Transporte / Hospitales /
en Aeropuertos / Plataformas


IMPULSORA

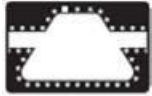
Luces Elevadas – Propósito General - LED



UEL - LED

Luz Elevada Perimetral y Aproximación Omnidireccional - LED

Cumplimiento:
FAA Engineering Brief 67



Aplicación

La UEL es una luz LED de señalización perimetral, aproximación o calles de rodaje de Helipuerto. Está diseñada para circuitos de 95 a 240 V 50/60 Hz o a 12 ó 24 Vc.d.

Características

- Globo liso en Verde, Azul, Rojo ó Ámbar para su reconocimiento de día.
- Durable sello tipo abrazadera de alto impacto.
- Cuerpo de aluminio en fundición de una sola pieza.
- Montaje de acople frangible con estaca, placa base o caja de empalme.
- Operación en tensión c.a. ó c.d.
- Acople frangible de 2" NPT para instalar a estaca, placa de base, caja de empalme o Condulet.
- LED de larga vida. Al menos 50 000 hrs.
- Fuente de poder electrónica internamente instalada y sellada.

Información para Ordenar

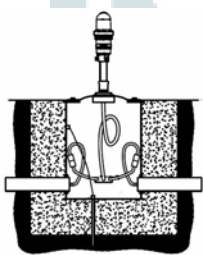
Ejemplo: La 8615UL5-G-120-14-2 es una Unidad elevada omni-direccional de señalización perimetral de Helipuerto serie UEL especificación FAA EB67, NEMA 4X, filtro verde y basado en LED, alimentación de 90 a 250 V c.a., 50-60 Hz, 60 000 hrs de vida promedio. Cuerpo fabricado en aluminio fundido libre de cobre de alta resistencia a la corrosión, con acople frangible de 2" NPT. Incluye cable con conector secundario L-823. Marca Cooper Crouse-Hinds..

Catálogo*	Globo	Alimentación*	Aplicación
8615UL5-G-120-14-2	Verde	95-250Vca 50/60 Hz	Perimetral TLOF y FATO (FAA)
8615UL5-G-120-14-2	Claro	95-250Vca 50/60 Hz	Perimetral FATO (OACI) y Aproximación
8615UL5-G-120-14-2	Azul	95-250Vca 50/60 Hz	Perimetral Plataforma Marina o Borde de Rodaje**
8615UL5-G-120-14-2	Ámbar	95-250Vca 50/60 Hz	Perimetral Plataforma Marina**

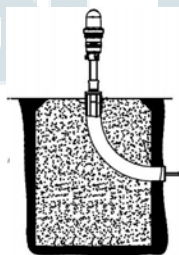
* Notas:

1. Para 12 o 24 Vc.d. cambie 120 por 012 ó 024 respectivamente.
 2. Para aplicaciones en circuitos serie de Aeropuertos consulte a fábrica.
- ** Aplicación perimetral en Helipuertos en plataformas marinas alternadas azul y ámbar.

Métodos de Instalación



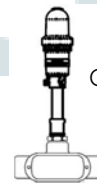
Base L-867B con Placa



Tubo



Estaca



Condulet

Instructivo: 1039
Peso embalaje (kg): 1,4
Volumen embalaje (m3) 0,003

Accesorios

Número de Catálogo	Descripción	Número de Catálogo	Descripción
AW2202	Estaca para acople de 2"	823KS-ORD8	Conector hembra secundario.
AC21242H200301	Base: L867B, Clase 1, 24" prof.	BS858-2	Placa Base para registro de concreto 2"
AP1932	Placa para Base L867B	50400	Instrumento de Nivelación
10047-2154	Manga termo-constráctil, 1 pza		

Partes de Repuesto

Número de Parte	Descripción	Número de Parte	Descripción
50380	Globo Azul	50581-2	Driver LED, 24 V c.d.
50380-G	Globo Verde	10035-63-230	Sello O-Ring
50380-R	Globo Rojo	50388	Abrazadera de Neropreno tipo Bota
50380-Y	Globo ámbar	10037-883	Abrazadera de Acero Inoxidable
50581-3	Driver LED 95-250 V c.a.	50396	Cinta térmica para cuerpo/disipador
50581-1	Driver LED, 12 V c.d.	50184	Acople Frangible de Aluminio de 2".

Luces Elevadas – Propósito General LED

OPL - LED Luz Perimetral Omnidireccional OACI

Cumplimiento:
FAA AC 150/5390-2
OACI Anexo XIV,
Vol. II Par. 5.3.6, 5.3.8 & 5.3.10



Aplicación

La OPL es una luz LED desarrollada de acuerdo con los estándares de la FAA y la OACI, disponible en diferentes colores aeronáuticos para la correcta señalización del FATO, la TLOF así como las calles de rodaje o de plataforma.

Características

- Cuerpo de ligero aluminio con acabado resistente a la corrosión (RAL2004, Fed 12197).
- Lentes de PMMA de larga vida, 10 veces más resistentes al impacto que el vidrio y protegido contra los UV.
- Tensiones de alimentación disponibles: 24Vca/cc ó 120.240V ca 50/60Hz.
- LEDs de alta tecnología disponibles en blanco, verde y azul, compatible con NVG.
- Bajo consumo de 15W.
- Hermético al agua y polvo: IP67. (cumplimiento con EN 60529)
- Temperatura ambiente de operación:
- 55°C hasta + 55°C (- 65°F + 131°F)
- Cable de puesta a tierra.
- Dos accesorios para instalación elevada o rasante (No someterse a peso de aeronave).
- Guarda protectora opcionalmente disponible contra impactos o quita nieve.

Información para Ordenar

Ejemplo de Descripción: 850A3-CC-8-120-LED Unidad rasante bi-direccional de alineación de eje de helipuerto serie RCLI, especificación OACI Anexo14, Fig A2-7 y FAA L- 850A, filtros claros, con dos lámparas LED, MR16 de 4,5 W, 120 V, 8 000 hrs de vida promedio. Cuerpo fabricado en aluminio forjado de alta resistencia mecánica y resistencia a la corrosión, 203 mm (8") de diámetro. Incluye cable con conector secundario L-823. Marca Cooper Crouse-Hinds.

Catálogo	Luz color	Alimentación*	Aplicación
OPL-120-G	Verde	120-240Vca 50/60 Hz	Perimetral TLOF y FATO (FAA)
OPL-120-W	Blanca	120-240Vca 50/60 Hz	Perimetral FATO (OACI) y Aproximación
OPL-120-B	Azul	120-240Vca 50/60 Hz	Perimetral Plataforma Marinao Borde de Rodaje
OPL-120-NVG**	IR	120-240Vca 50/60 Hz	Militar

* Notas:

1. Para 24 Vc.a./ c.d. cambie 120 por 024.
 2. Para accesorio de montaje elevado agregue -E.
 3. Para accesorio de montaje embutido agregue -I.
 4. Para guarda protectora agregue -G. (Únicamente en combinación con -I)
- ** Para aplicación con uso de Googles de Visión Nocturna (NVG).



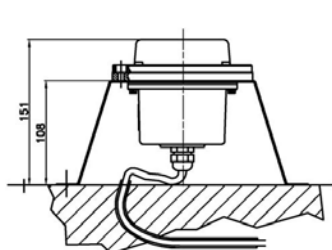
Accesorio Instalación Elevado-E



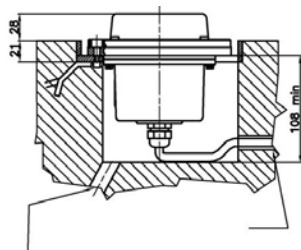
Accesorio de Instalación Embutida

Diagramas de Instalación y Fotometría

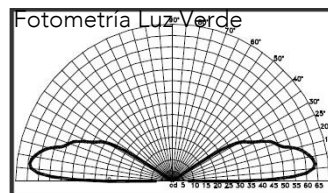
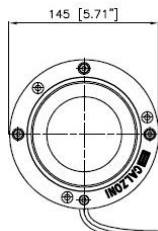
Dimensiones: mm (pulg)



Elevada



Embutida



Candelas Pico: Blanco 100, Verde 60, Azul 50



Guarda de Protección

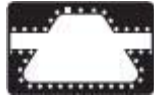
Instructivo: Solicitar a fábrica
Peso embalaje (kg): 3,0
Dimensiones embalaje (cm). 15 x 15 x 15

Luces Elevadas – Propósito General- Solar

AV-HL

Luz Elevada Perimetral – OACI Solar-Autónoma-LED

Cumplimiento:
Anexo 14, Vol II, OACI



Aplicación

La AV-HL es una unidad de alta intensidad de eficiente energía LED, para señalización perimetral de Helipuertos que cubre completamente las recomendaciones del Anexo 14 de la OACI, totalmente autónoma y auto contenida. Para operaciones militares puede suministrarse en Modo NVG o en otros colores de LED para Plataformas Marinas ó Barcos.

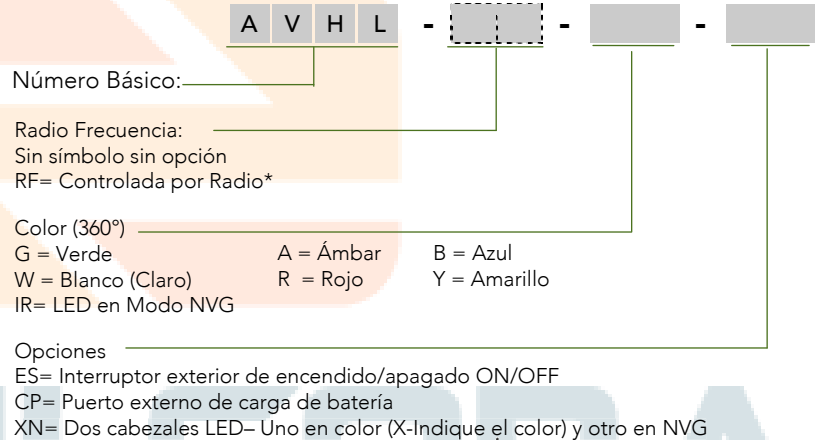
Características

- Certificación CE e IP67
- Tres niveles de intensidad.
- 50 hrs de operación continua cumpliendo los requisitos del Anexo 14 de la OACI para Helipuertos, sin carga solar o auxiliar.
- Hasta 500 horas de operación continua en baja intensidad.
- LED de larga vida de hasta 100 000 hrs.
- Panel solar integrado y reemplazables por el usuario-- Permite un funcionamiento continuo.
- Modo NVG opcional - Iluminación invisible a simple vista para apoyar operaciones militares.
- Activación nocturna automática (Integrada).
- Control de Radio RF integrado y cifrado a nivel mundial de 2,4 GHz – Asegura el control en todos los modos de operación en cualquier parte del campo de aviación.
- Red de malla integrada AvMesh TM - Cada luz es un receptor/transmisor para ampliar el rango de comunicación.
- Radio Transceptor – Interno en el cabezal de la luz, sin antena externa.
- Soporta vientos de hasta 160 km/hr.
- Acople frangible integrado.



Información para Ordenar

Ejemplo: La AV-HL es una Luz Elevada Perimetral LED, solar y autónoma que cubre totalmente la especificación del Anexo 14, Vol. II de la OACI. Protección IP67. Interruptor de encendido/apagado en el exterior. Luz en color verde basada en 1 LED de ultra alta intensidad lumínica, 100 000 hrs de vida promedio. Batería sellada de Níquel Metal (NiMH) (12V) y panel solar poli cristalina integrado. Control de carga y descarga por microprocesador que garantizan una operación continua de 50 hrs mínimo para condiciones OACI. Cuerpo de polímero estabilizado a los UV, lentes de policarbonato LEXAN® estabilizado contra los UV de alta resistencia mecánica y sistema de soporte y montaje en aluminio con 7 capas de pintura resistente a la corrosión. Opera de -40 a +80 °C y vientos de hasta 160 km/hr. Marca Cooper Crouse-Hinds/Avlite

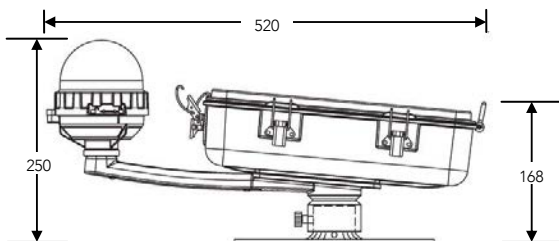


* Solicite el Radio Control por separado.

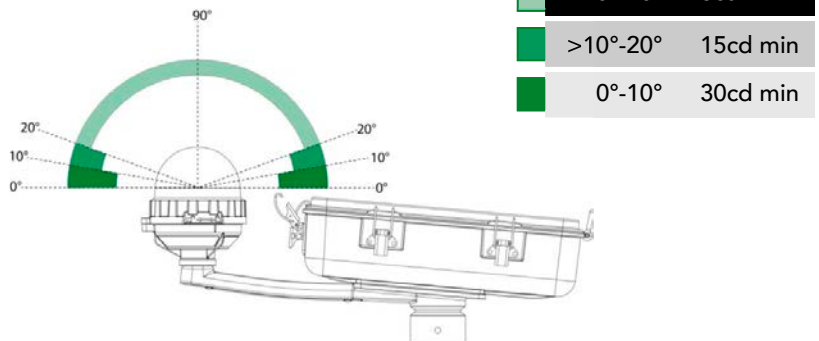


Dimensiones: mm
Peso embajale (kg): 14,0
Volumen embalaje (m3): 0,047

Dimensiones y Fotometría



Dimensiones (mm)



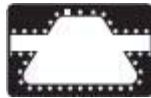
Fotometría.

Luces Elevadas – Propósito General



ERL Luz Elevada Perimetral y Aproximación

Cumplimiento:
FAA AC 150/5345-46: L-861
OACI Anexo 14
USAF Regulación 88-14
USN NAVAIR 51-50AAA-2
Guía de NASAO



Información para Ordenar

Ejemplo: Unidad elevada para señalización perimetral de Helipuertos serie ERL, Catálogo 40943-G-40-14-MC2 con globo prismático color verde, lámpara de 40 W, 120V, cuerpo de aluminio libre de cobre en fundición a presión, acabado color ámbar con pintura aplicada por proceso electrostático, tornillos y herrajes de acero inoxidable para una alta resistencia a la corrosión. Cumplimiento OACI Anexo 14 y FAA L-861. Marca: Cooper Crouse-Hinds

Aplicación

El modelo ERL es utilizado como una luz elevada perimetral, de aproximación y para borde de calle de rodaje en Helipuertos, en circuitos alimentados a tensión 120 V ó 220V dependiendo de la lámpara.

Características

- Abrazadera tipo arillo para el globo.
- Cuerpo de una sola pieza de aluminio en fundición a presión.
- Altura ajustable.
- Acople frangible de 2" NPT para instalar a estaca, placa de base, caja de empalme o Condulet.
- Globo prismático.
- Gama completa de globos de colores estándar para aviación.

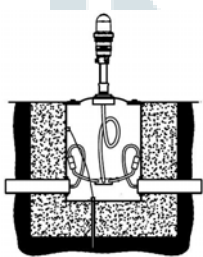
Catálogo*	Globo	Alimentación*	Aplicación
40943-G-40-14-MC2	Verde	120 V c.a.	Perimetral TLOF y FATO (FAA)
40943-G-40-14-MC2	Claro	120 V c.a.	Perimetral FATO (OACI) y Aproximación
40943-G-40-14-MC2	Azul	120 V c.a.	Perimetral Plataforma Marina o Borde de Rodaje**
40943-G-40-14-MC2	Ambar	120 V c.a.	Perimetral Plataforma Marina**

* Notas:

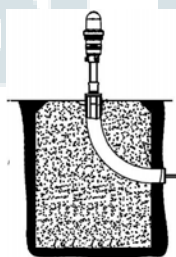
1. Para una lámpara de 69 W, 120 V sustituya 40 por 69.
 2. Para aplicaciones en circuitos serie de Aeropuertos consulte a fábrica.
- ** Para aplicación perimetral en Helipuertos en plataformas marinas alternadas azul y ámbar.

Métodos de Instalación

Instructivo: 8803
Peso embalaje (kg): 1,4 kg
Volumen embalaje (m3) 3 dm3



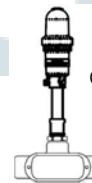
Base L-867B
con Placa



Tubo



Estaca



Condulet

Accesorios

Número de Parte	Descripción	Número de Parte	Descripción
AW7609/AW7805	Caja de empalme y tapa	AP1935	Placa con entrada de 37 mm (1.5") Acero
AC21242H200301	Base L-867, 40,6cm (16") de profundidad	AP1932	Placa con entrada de 51mm (2") Acero
AW2202	Ensamble de estaca, entrada de 51 mm (2")	BM867-B-1.5	Placa con entrada de 37 mm (1.5") Aluminio
AW2205	Ensamble de estaca, entrada de 38 mm (1 1/2")	BM867-B-2	Placa con entrada de 51 mm (2") Aluminio

Partes de Repuesto

Número de Parte	Descripción	Número de Parte	Descripción
50107	Abrazadera tipo banda	10047-1559	Portalámpara (40943)
ML2572	Globo Verde de vidrio	FL3621	Terminal de 35,5 cm (14") (40943)
ML5411	Globo Claro de vidrio	50186	Cople frágil de Aluminio de 38 mm (1.5")
ML331	Globo Azul de vidrio	50184	Cople frágil de Aluminio de 51 mm (2")
FL6477	Globo Ámbar (amarillo) de vidrio	10035-37	Sello tipo O
ML2075	Globo Rojo de vidrio	10047-1636	Lámpara de 40 W, 120 V.
		10047-2558	Lámpara de 69 W, 120 V

Luces Elevadas – Propósito General

VDAH Luz Elevada Perimetral

Cumplimiento:
OACI Anexo 14
NEMA 3, 3R, 4, 4X
IP 65



Aplicación

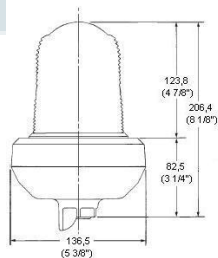
La VDAH es utilizada como una luz elevada perimetral de Helipuertos en Plataformas Marinas o aplicaciones mar adentro, donde se requiere una unidad compacta para áreas húmedas de alta resistencia mecánica y a los fuertes vientos, con opciones de montaje a superficie o a tubo conduit. Puede ser alimentada a 120 V ó 220 V. La luz Perimetral para Helipuertos VDAH es verde (-G) o en plataformas marinas una ámbar (-Y) alternadamente con una azul (-B).

Características

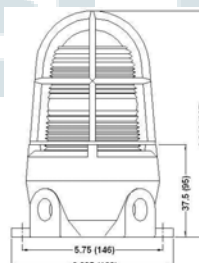
- Envoltente compacta y ligera de aluminio libre de cobre
- La selección de colores del globo permite varias aplicaciones
- Sello contra polvo y líquidos
- Diseñado para ser instalado con el globo hacia arriba
- Fácil instalación
- El montaje a piso cuenta con orejas de montaje y cuatro entradas a conduit de 3/4".
- El montaje a conduit de 19 mm (3/4") cuenta con un tornillo prisionero para aumentar la seguridad

Dimensiones: Pulg (mm)

Instructivo: VDAH-INS
Peso embalaje: 2,4 kg
Volumen embalaje: 3 dm3



Montaje a Tubo



Montaje a Piso



Información para Ordenar

Ejemplo: Luz elevada para señalización perimetral de Helipuertos serie VDAH, Catálogo VDAH-C-40-G-G, con globo prismático color verde, lámpara de 40 W, 120V, 60 Hz, cuerpo montaje a piso con cuatro entradas de 19 mm (3/4"), fabricado en fundición de aluminio libre de cobre, acabado color gris de pintura aplicada por proceso electrostático, tornillos de acero inoxidable para una alta resistencia a la corrosión, NEMA 3, 3R, 4, 4X e IP 65. Marca: Cooper Crouse-Hinds

Catálogo Base:

Montaje:

A = Tubo conduit 19 mm (3/4")

C = Piso -4 entradas a tubo de 19 mm (3/4")

Potencia de Lámpara:

Sin símbolo significa sin lámpara.

40 = 40 W 120 V 10047 1636

69 = 69 W 120 V 10047 1558

Color del Globo:

Y = Ambar

B = Azul

G = Verde

R = Rojo

C = Claro

Tipo de Globo:

G = Vidrio

P = LEXAN

Opciones:

G = Guarda. DBR = Con recubrimiento de PVC Domex Bond Rojo

Partes de Repuesto

Número de Parte	Descripción	Número de Parte	Descripción
VDAH-C-G	Ensamble Globo Claro de vidrio - Portaglobo	VDAH-G-L	Ensamble Globo Verde de Lexan - Portaglobo
VDAH-B-G	Ensamble Globo Azul de vidrio - Portaglobo	VDAH-MF	Base montaje a piso
VDAH-R-G	Ensamble Globo Rojo de vidrio - Portaglobo	VDAH-S	Portalámpara
VDAH-Y-G	Ensamble Globo Ámbar de vidrio - Portaglobo	VDAH-O	Sello "O"
VDAH-G-G	Ensamble Globo Verde de vidrio - Portaglobo	10047-1636	Lámpara 40 W, 120 V
VDAH-C-L	Ensamble Globo Claro de Lexan - Portaglobo	10047-1558	Lámpara 69 W, 120 V
VDAH-B-L	Ensamble Globo Azul de Lexan - Portaglobo	VDAH-P	Guarda
VDAH-R-L	Ensamble Globo Rojo de Lexan - Portaglobo	VDAH-PS	SopORTE Portalámpara
VDAH-Y-L	Ensamble Globo Ámbar de Lexan - Portaglobo	VDAH-MC	Base montaje a Conduit

Luces Elevadas – Propósito General

1158/1159/al

Luz Elevada Perimetral – Marina

Cumplimiento:
OACI Anexo 14
IP66

Marine Outside Type Saltwater
ABS



Aplicación

La 1158/1159/al es utilizada como una luz elevada perimetral de Helipuertos en Plataformas Marinas o aplicaciones mar adentro, donde se requiere una unidad compacta para áreas húmedas de alta resistencia mecánica y a los fuertes vientos, con montaje a superficie. Puede ser alimentada a 120 V ó 220 V. La luz Perimetral para Helipuertos 1158/1159/al en plataformas marinas es con globo ámbar alternadamente con una azul.

Características

- Encendido continuo.
- Disponible con lámpara incandescente de hasta 100 W no incluida.
- Empaques de hule silicón de alta temperatura que proporcionan un sello hermético al agua.
- Montaje en cualquier posición hermético al agua.
- Guarda protectora disponible.
- Lente fresnel resistente al calor y a los impactos en colores claro, ámbar, verde, azul ó rojo.
- Cuerpo y guarda fabricados en Aluminio.

Información para Ordenar

Ejemplo: La 1159AGRN-C2X2 es una unidad elevada para señalización perimetral de Helipuertos, con globo prismático color verde, para lámpara incandescente de hasta 100 W. Cuerpo montaje a superficie, con cuatro entradas de 19 mm (3/4"), fabricado en fundición de aluminio libre de cobre, acabado natural, tornillos de acero inoxidable para una alta resistencia a la corrosión, IP 66, ABS. Marca: Cooper Crouse-Hinds.

Tipo de Luz y Montaje:

1158A = A tubo 19 mm (3/4")

1159A = A superficie

Color del Globo:

YEL = Ambar

BLU = Azul

GRN = Verde

RED = Rojo

Sin símbolo = Claro

Opciones:

P = Portalámpara de Porcelana

SP = Portalámpara a prueba de impactos

T = Bloque terminal de 4 polos (Montaje a superficie)

T6 = Bloque terminal de 6 polos (Montaje a superficie)

GRD = Guarda

Opciones de Entradas (1159A)

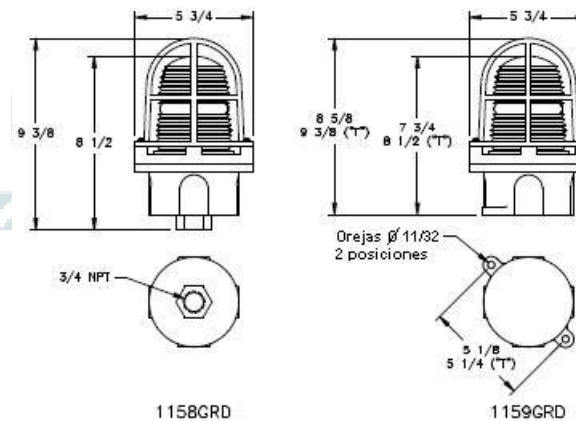
NPT	Terminal	De Paso	90 Grados	Posiciones en - X
1/2"	E1	C1	L1	X1
3/4"	E2	C2	L2	X2

Dimensiones: Pulg

Instructivo: IF LBL1432 (1158)
IF LBL 1433 (1159)

Peso embalaje: 1,8 kg

Volumen embalaje: 3 dm3



Partes de Repuesto

Número de Parte	Descripción	Número de Parte	Descripción
INX2058C	Globo Claro (5" de longitud total)	INX4000	Portalámpara estándar PBT
INX2058G	Globo Verde (5" de longitud total)	INX4000SP	Portalámpara a prueba de impactos
INX2058B	Globo Azul (5" de longitud total)	INX4000P	Portalámpara de Porcelana
INX2058Y	Globo Ámbar (5" de longitud total)	CX3070	Bloque de terminales, 4 polos
INX3528	Lámpara, 100 W A-19	CX3076	Bloque de terminales, 6 polos
INX1004A	Guarda	GKT1143C	Juego de Empaques

Luces Elevadas – Propósito General LED

AV70 Luz Elevada Perimetral Solar-Autónoma-LED



Especificación:

FAA AC5345-50B: L863 (Modo de Alta Intensidad)
Anexo 14 OACI 5.3.17.7



Información para Ordenar

A V 7 0 - [] - []

Número Básico:

Opciones

Sin símbolo = Sin opciones

HI= Alta Intensidad*

S= Interruptor exterior de encendido/apagado ON/OFF

CP = Puerto externo de carga de batería

MB = Operación Manual vía botón momentáneo externo **

VFC = Contacto libre de tensión***

Comunicación (Una selección máximo):

HW = Sincronización por cable

CS = Sincronización por RF

RF = Radio Control RF****

Contacto libre de tensión:

Color (360°):

R = Rojo G = Verde Y = Amarillo A = Ámbar IR = Infra Rojo

W = Blanco (Claro) B = Azul

* Para utilizarse en áreas de alta luz solar únicamente

(Incorporado automáticamente en luces controladas por Radio Control RF)

** La opción MB disponible únicamente para luces controladas por Radio Control.

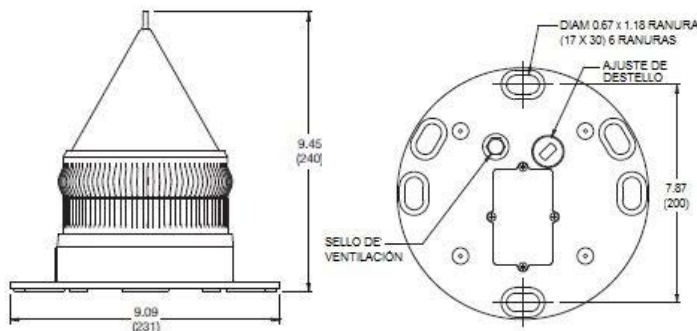
*** La opción VFC no puede combinarse con -CS o -RF.

**** Solicite el Radio Control por separado.



Bajo requerimiento se puede fabricar la luz en combinaciones de diferentes colores ó IR por sectores. Por favor consulte a Crouse-Hinds con sus requerimientos.

Dimensiones



Aplicación

La AV70 es una luz solar autónoma de aviación que ofrece enormes beneficios sobre las tradicionales al no requerir cableado alguno, y ya sea controlada por el foto control integrado, por Radio o manualmente mediante el interruptor opcional externo, su mantenimiento es mínimo por muchos años al contar con LED como fuente luminosa. Ideal para Helipuertos elevados zonas remotas.

Características

- Certificada CE e IP68
- Unidad auto-contenida solar/batería/LED
- Módulos solares dobles de alto desempeño en ángulo, para maximizar la recolección solar.
- Rápida y fácil instalación – sin necesidad de programación.
- Protección IP 68 (Hermética al agua y polvo).
- Batería reemplazable por el usuario dentro del compartimiento sellado.
- LEDs de ultra-alta intensidad y larga vida promedio de hasta 100 000 hrs.
- Activación nocturna automática.
- Lentes y base de policarbonato LEXAN® estabilizado contra los UV.
- Haz de luz principal entre los 0 a + 7° ideal para aviación.
- Control de Radio RF cifrado a nivel mundial de 2,4 GHz – Asegura el control en todos los modos de operación en cualquier parte del campo de aviación.

Descripción

Ejemplo: La unidad AV70HI-S-G es una luz solar autónoma y elevada de señalización perimetral omnidireccional serie AV70, especificación FAA L-863 y protección IP68. Interruptor de encendido/apagado en el exterior. Luz en color verde basada en 12 LEDs de ultra alta intensidad, 100 000 hrs de vida promedio. Batería de Níquel-Metal (3.6V) y doble celda Solar multi cristalina integrada. Cuerpo y lentes fabricados en policarbonato LEXAN® estabilizado contra los UV de alta resistencia mecánica y a la corrosión. Opera de -40 a +80 °C y vientos superiores a 160 km/hr. Marca Cooper Crouse-Hinds/Avlite.

Accesorios

Número de Catálogo	Descripción	Número de Catálogo	Descripción
AMC/09.1	Accesorio de Montaje a tubo de 25 mm 1"	AMC/09.P	Accesorio de Montaje a tubo de 38 mm 1 1/2"
AMC/01	Accesorio de Montaje a tubo de 50 mm 2"	AMC/05	Accesorio de Montaje a estaca de 28 cm de inserción

Luces Elevadas – Áreas Clasificadas

VX2L/OX2L

Luz Elevada Perimetral - LED Áreas Clasificadas

Cumplimiento:

FAA AC 150/5345-43F

Clase I, Div. 2, Grupos A, B, C, D.

ATEX II 3G Ex nA IIC T4*

IP66 – NEMA 4X



Aplicación

El modelo VX2L/OX2L es utilizado como una luz elevada perimetral de Helipuertos ó una Luz de Obstrucción, donde se requiere un bajo consumo de energía y larga duración de la unidad en áreas clasificadas Clase I, Div. 2.

Características

- Disponible en unidad sencilla o doble.
- Disponible en versiones a 120 V c.a. y 240 V c.a. (50 ó 60 Hz).
- Adecuada para todo ambiente Clase I, Div. 2, Grupos A, B, C, D. Código de Temperatura T4.
- Clasificado IP 66 / NEMA 4X.
- Temperatura ambiente:
- 55 °C hasta + 55 °C (-67°F – 131 °F).
- Lentes únicos óptimamente diseñados para una adecuada operación con LEDs y visibilidad de 360°.
- Ensamble de lámpara y alojamiento resistentes a la intemperie y corrosión.
- El compartimiento de alambrado autocontenido elimina el uso de cajas adicionales.
- Roscado a 1" y conector de 3/4" para su montaje.
- Puede ser operado en estado continuo o en destello (Controlador no suministrado)
- Resistente a impactos y vibración.
- Base en fundición de Aluminio.
- Accesorios de Acero Inoxidable.

Dimensiones: pulgadas (mm)

Instructivo: IF1529

Peso embalaje: 3,24 kg

Volumen embalaje: 0,02 m3

Especificaciones Eléctricas

Tensión de alimentación	FP	VA	Tensión de Operación (V)			Potencia (W)			Corriente (A)
			Min	Tip	Max	Min	Tip	Max	
120V c.a.	0,3	46,5	92	120	132	12,5	16	18	0,36
240V c.ca. (60Hz)	0,17	72	198	240	264	11	14,5	17,5	0,12
240V c.ca. (60Hz)	-	-	198	240	264	12	14	17	-
12V c.d.	-	-	10	12	14	20	24,5	29	2,0
24V c.d.	-	-	21	24	27	17	22	29	0,92
48V c.d.	-	-	43	28	53	11	13,5	16	0,275



Información para Ordenar

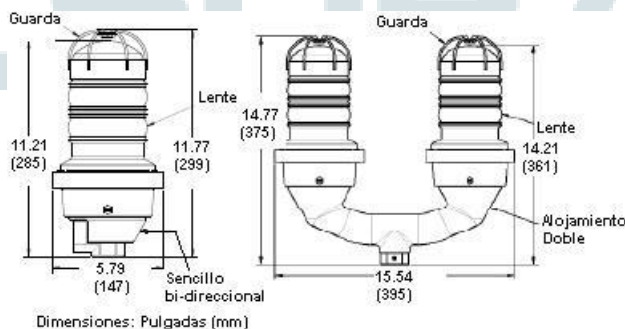
Ejemplo: La VX2LFSY/120 es una luz elevada de señalización perimetral de Helipuertos basada en LED, con globo prismático color ámbar, consumo nominal de 16W, alimentación a 120 V c.a., 60 Hz. Montaje a tubo, entrada inferior y lateral de 19 mm (3/4"). Aluminio libre de cobre acabado naranja, tornillos y herrajes de acero inoxidable de alta resistencia a la corrosión, IP 66, NEMA 4X. Clase I, Div. 2 Gpos A, B, C, D. Marca: Cooper Crouse-Hinds.

Unidad Sencilla – Clase I, Div. 2

Catálogo*	Globo	Alimentación	Aplicación
VX2LSG/120 VX2LSG/240	Verde	120 V c.a. 240 V c.a.	Perimetral TLOF y FATO (FAA)
VX2LSW/120 VX2LSW/240	Claro	120 V c.a. 240 V c.a.	Perimetral FATO (OACI) y Aproximación
VX2LSB/120 VX2LSB/240	Azul	120 V c.a. 240 V c.a.	Perimetral Plataforma Marina o Borde de Rodaje**
VX2LSY/120 VX2LSY/240	Ambar	120 V c.a. 240 V c.a.	Perimetral Plataforma Marina**
OX2LFSR/120 OX2LFSR/240	Rojo	120 V c.a. 240 V c.a.	Luz de Obstrucción

Notas:

- Para unidades dobles sustituya la "S" por "D".
- Agregue ATEX al final del número de catálogo si lo requiere con esta certificación.



Luces Elevadas – Áreas Clasificadas

1158D2/1159D2

Luz Elevada Perimetral

Áreas Clasificadas - Marina



Cumplimiento:

Clase I, Div. 2, Grupos A, B, C, D.

Clase I Zona 2 Grupos IIA, IIB, IIB + H2 y IIC
NEMA 4X / IP 66

ABS

Cumple con CAP 437 (únicamente verde, opción 7)



Información para Ordenar

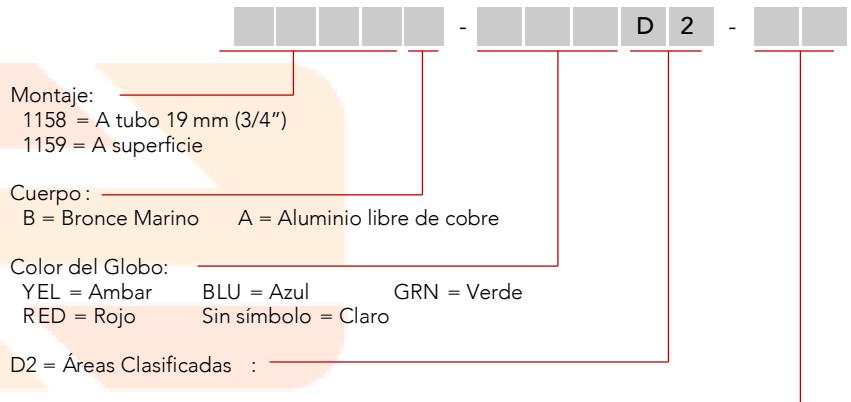
Ejemplo: La 1158BBLUD2 es una unidad elevada para señalización perimetral de Helipuertos off-shore, con globo prismático color azul, para lámpara incandescente de hasta 40 W. Cuerpo montaje a tubo, con entrada de 19 mm (3/4"), fabricado en fundición de bronce marino, acabado natural, tornillos de acero inoxidable para una alta resistencia a la corrosión, Clase I, Div. 2, Gpos, A, B, C, D, NEMA 4X/IP 66, ABS. Marca: Cooper Crouse- Hinds.

Aplicación

La 1158/1159/al es utilizada como una luz elevada perimetral de Helipuertos en Plataformas Marinas o aplicaciones mar adentro, donde se requiere una unidad compacta para áreas clasificadas y húmedas de alta resistencia mecánica y a los fuertes vientos, con montaje a superficie. Puede ser alimentada a 120 V ó 220 V.

Características

- Encendido continuo.
- Montaje a tubo (1158) o a superficie (1159)
- Cuerpo de alta resistencia a la corrosión en bronce marino ó aluminio natural libre de cobre
- Disponible con guarda protectora de bronce marino ó aluminio libre de cobre.
- Para lámpara incandescente de hasta 100 W A-19 dependiendo del color del globo (no incluida).
- Lente fresnel resistente al calor y a los impactos en colores claro, ámbar, verde, azul ó rojo.
- Empaques de hule silicón de alta temperatura que proporcionan un sello hermético al agua o cualquier agente externo.
- Montaje en cualquier posición hermético al agua.
- T rating: A tubo T2 / A Superficie T2C



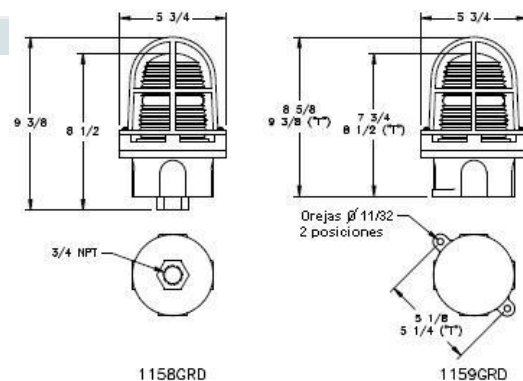
Opciones:

- P = Portalámpara de Porcelana SP = Portalámpara a prueba de impactos
- T = Bloque terminal de 4 polos (Montaje a superficie) GRD = Guarda
- 7 = Cumplimiento con CAP 437 (únicamente globo verde – incluye lámpara)

* Con globo azul utilice lámpara incandescente A-19 de máximo de 40 W.

Opciones de Entradas (1159D2)

NPT	Terminal	De Paso	90 Grados	Posiciones en - X
1/2"	Estándar	C1	L1	X1
3/4"	E2	C2	L2	X2



1158GRD

1159GRD

Partes de Repuesto

Número de Parte	Descripción	Número de Parte	Descripción
INX2058CLR	Globo Claro (5" de longitud total)	INX1004B	Guarda de Bronce
INX2058GRN	Globo Verde (5" de longitud total)	INX1004A	Guarda de Aluminio
INX2058BLU	Globo Azul (5" de longitud total)	INX4000	Portalámpara estándar PBT
INX2058YEL	Globo Ámbar (5" de longitud total)	INX4000SP	Portalámpara a prueba de impactos
INX3528	Lámpara, 100 W A-19	INX4000P	Portalámpara de Porcelana
INX3531	Lámpara, 40 W A-19	CX3070	Bloque de Terminales, 4 polos
		GKT11432	Juego de Empaques