



## Cam-Lok TM

Guía de Selección de los Productos

Sistema de Especificación NEMA

E1010 y E1012, Serie F

E1015, E-Z1016 y E1016, Serie J

E1017, Serie J

E-Z1018, E1018, Serie Estándar

Kits y Prensas de Vulcanizado

E0200 y E0400 Posi-LokTM

Repuestos, herramientas y accesorios

 **COOPER** Crouse-Hinds

# Cam-Lok TM Conectividad Monopolar

El estándar industrial para un servicio  
confiable bajo las condiciones de  
operación más severas

  
**IMPULSORA**

# Conectores Monopolares

## Cam-Lok™ Serie J E1017 Clavijas Vulcanizadas

Cable Calibre 750 MCM  
600V CA/CD, Hasta 690A Continuos  
NEMA 3R

## Serie J E1017, Caucho, Vulcanizado, Conexión Crimpada

- El principio de doble leva proporciona una conexión positiva de vibración.
- Autocompensa el desgaste.
- No tiene superficies de contacto móviles, eliminando así el arco o las quemaduras.
- Conexiones electromecánicas superiores.
- Los contactos bloqueados soportarán una resistencia a la tracción de 1000 lbs.
- 1/3 de vuelta asegura un contacto de alta presión que se acerca a las 600 psi, proporcionando así una resistencia mínima.

- Contactos cuidadosamente maquinados de bronce de alta conductividad para obtener un ajuste deslizable suave y una acción de bloqueo fácil.
- Aislador moldeado en caucho con material sólido, codificados por colores para una fácil identificación de las fases.
- Contactos empotrados protegidos por una cubierta aislante que se extiende más allá del final del contacto para seguridad.
- El sistema integrado de alivio de tensión ofrece un cable de retención que evita que el recubrimiento del cable se suelte y que se exponga el conductor desnudo.
- Las clavijas ofrecen el anillo de bloqueo de alta resistencia moldeado en su lugar para aprisionar y fijar el aislante al contacto.

### CLAVIJAS MACHO CRIMPADAS VULCANIZADAS

CALIBRE DEL CABLE	COLOR	NO. DE PARTE COMPLETO	NO. DE PARTE SOLO DEL CONTACTO	NO. DE PARTE SOLO DEL AISLANTE
500MCM	Negro	E1017 - 13		A200056 - 7
	Rojo	E1017 - 15		A200056 - 9
	Verde	E1017 - 17		A200056 - 11
	Blanco	E1017 - 18		A200056 - 12
	Azul	E1017 - 28	A200028 - 3	A200056 - 41
	Café	E1017 - 33		A200056 - 43
	Naranja	E1017 - 16		A200056 - 10
	Amarillo	E1017 - 14		A200056 - 8



E1017-18

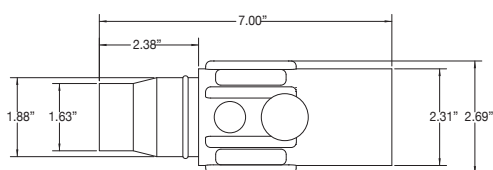
### CLAVIJAS HEMBRA CRIMPADAS VULCANIZADAS

CALIBRE DEL CABLE	COLOR	NO. DE PARTE COMPLETO	NO. DE PARTE SOLO DEL CONTACTO	NO. DE PARTE SOLO DEL AISLANTE
500MCM	Negro	E1017 - 62		A200040 - 7
	Rojo	E1017 - 64		A200040 - 9
	Verde	E1017 - 66		A200040 - 11
	Blanco	E1017 - 67		A200040 - 12
	Azul	E1017 - 76	A200027 - 7	A200040 - 40
	Café	E1017 - 81		A200040 - 38
	Naranja	E1017 - 65		A200040 - 10
	Amarillo	E1017 - 63		A200040 - 8

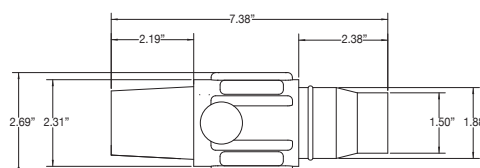


E1017-76

Para pedir productos empacados solos agregue el sufijo «K» al número de parte completo.



Conector Macho



Conector Hembra

# Conectores Monopolares

**Cam-Lok™ Serie J E1017** Cable Calibre 800 MCM  
**Clavijas Vulcanizadas** 600V CA/CD, Hasta 690A Continuos  
 NEMA 3R

## Serie J E1017, Caucho, Vulcanizado, Conexión Crimpada

### CARACTERÍSTICAS

- El principio de doble leva proporciona una conexión positiva de vibración.
- Autocompensa el desgaste.
- No tiene superficies de contacto móviles, eliminando así el arco o las quemaduras.
- Conexiones electromecánicas superiores.
- Los contactos bloqueados soportarán una resistencia a la tracción de 1000 lbs.
- 1/3 de vuelta asegura un contacto de alta presión que se acerca a las 600 psi, proporcionando así una resistencia mínima.
- Contactos cuidadosamente maquinados de bronce de alta conductividad para obtener un ajuste deslizable suave y una acción de bloqueo fácil.
- Aislador moldeado en caucho con material sólido, codificados por colores para una fácil identificación de las fases.
- Contactos empotrados protegidos por una cubierta aislante que se extiende más allá del final del contacto para seguridad.
- El sistema integrado de alivio de tensión ofrece un cable de retención que evita que el recubrimiento del cable se suelte y que se exponga el conductor desnudo.
- Las clavijas ofrecen el anillo de bloqueo de alta resistencia moldeado en su lugar para aprisionar y fijar el aislante al contacto.

#### CLAVIJAS MACHO CRIMPADAS VULCANIZADAS (No aprobadas por UL)

CALIBRE DEL CABLE	COLOR	NO. DE PARTE COMPLETO	NO. DE PARTE SOLO DEL CONTACTO	NO. DE PARTE SOLO DEL AISLANTE
800MCM	Negro	E1017 - 19		A200056 - 7
	Rojo	E1017 - 21		A200056 - 9
	Verde	E1017 - 23		A200056 - 11
	Blanco	E1017 - 24		A200056 - 12
	Azul	E1017 - 29	A200028 - 4	A200056 - 41
	Café	E1017 - 34		A200056 - 43
	Naranja	E1017 - 22		A200056 - 10
	Amarillo	E1017 - 20		A200056 - 8



E1017-24

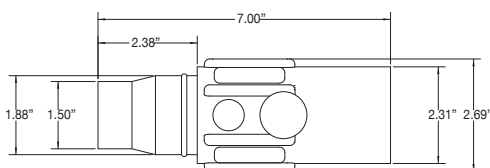
#### CLAVIJAS HEMBRA CRIMPADAS VULCANIZADAS (No aprobadas por UL)

CALIBRE DEL CABLE	COLOR	NO. DE PARTE COMPLETO	NO. DE PARTE SOLO DEL CONTACTO	NO. DE PARTE SOLO DEL AISLANTE
800MCM	Negro	E1017 - 68		A200040 - 7
	Rojo	E1017 - 70		A200040 - 9
	Verde	E1017 - 72		A200040 - 11
	Blanco	E1017 - 73		A200040 - 12
	Azul	E1017 - 77	A200027 - 8	A200040 - 40
	Café	E1017 - 82		A200040 - 38
	Naranja	E1017 - 71		A200040 - 10
	Amarillo	E1017 - 69		A200040 - 8

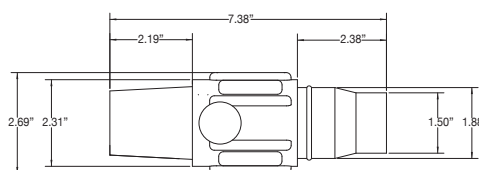


E1017-71

Para pedir productos empacados solos agregue el sufijo «K» al número de parte completo.



Conector Macho



Conector Hembra

# Conectores Monopolares

## Cam-Lok™ Serie J E1017 Receptáculos

Cable Calibre 350-750 MCM  
600V CA/CD, Hasta 690A Continuos  
NEMA 3R

### Serie J E1017, Caucho, Borne Roscado

- El principio de doble leva proporciona una conexión positiva de vibración.
- Autocompensa el desgaste.
- No tiene superficies de contacto móviles, eliminando así el arco o las quemaduras.
- Conexiones electromecánicas superiores.
- Los contactos bloqueados soportarán una resistencia a la tracción de 1000 lbs.
- 1/3 de vuelta asegura un contacto de alta presión que se acerca a las 600 psi, proporcionando así una resistencia mínima.

- Contactos cuidadosamente maquinados de bronce de alta conductividad para obtener un ajuste deslizable suave y una acción de bloqueo fácil.
- Aislador moldeado en caucho con material sólido, codificados por colores para una fácil identificación de las fases.
- Contactos empotrados protegidos por una cubierta aislante que se extiende más allá del final del contacto para seguridad.
- Los receptáculos están aislados de manera segura para montarse directamente en tableros de acero.
- Acepta una amplia gama de calibres de cable.

#### RECEPTÁCULOS ROSCADOS MACHO

CALIBRE DEL CABLE	COLOR	NO. DE PARTE COMPLETO DE 90°	NO. DE PARTE COMPLETO DE 30°
350-750MCM	Negro	E1017 - 1600	E1017 - 1601
	Rojo	E1017 - 1604	E1017 - 1605
	Verde	E1017 - 1608	E1017 - 1609
	Blanco	E1017 - 1610	E1017 - 1611
	Azul	E1017 - 1612	E1017 - 1613
	Café	E1017 - 1614	E1017 - 1615
	Naranja	E1017 - 1606	E1017 - 1607
	Amarillo	E1017 - 1602	E1017 - 1603



E1017-1604

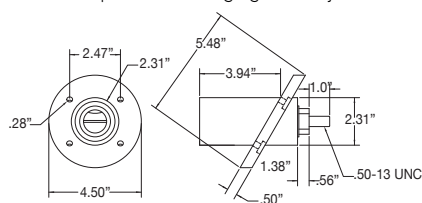
#### RECEPTÁCULOS ROSCADOS HEMBRA

CALIBRE DEL CABLE	COLOR	NO. DE PARTE COMPLETO DE 90°	NO. DE PARTE COMPLETO DE 30°
350-750MCM	Negro	E1017 - 1625	E1017 - 1626
	Rojo	E1017 - 1629	E1017 - 1630
	Verde	E1017 - 1633	E1017 - 1634
	Blanco	E1017 - 1635	E1017 - 1636
	Azul	E1017 - 1637	E1017 - 1638
	Café	E1017 - 1641	E1017 - 1642
	Naranja	E1017 - 1631	E1017 - 1632
	Amarillo	E1017 - 1627	E1017 - 1628

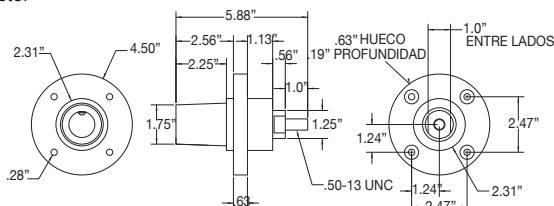


E1017-1637

Tamaño del Borne: 1/2 - 13 pulg., Torque Máximo: 40 pies - libras  
Para pedir productos empacados solos agregue el sufijo «K» al número de parte completo.



Receptáculo Macho con Ángulo de 30°



Receptáculo Hembra con Ángulo de 90°

## Conectores Monopolares

### Cam-Lok™ Serie J E1017 Receptáculos y Bornes

Cable Calibre 350-750 MCM  
600V CA/CD, Hasta 690A Continuos  
NEMA 3R

### Serie J E1017, Receptáculos y Bornes de Conectores

#### CARACTERÍSTICAS

- El principio de doble leva proporciona una conexión positiva de vibración.
- Autocompensa el desgaste.
- No tiene superficies de contacto móviles, eliminando así el arco o las quemaduras.
- Conexiones electromecánicas superiores.
- Los contactos bloqueados soportarán una resistencia a la tracción de 1000 lbs.
- 1/3 de vuelta asegura un contacto de alta presión que se acerca a las 600 psi, proporcionando así una resistencia mínima.
- Contactos cuidadosamente maquinados de bronce de alta conductividad para obtener un ajuste deslizable suave y una acción de bloqueo fácil.
- Aislador moldeado en caucho con material sólido, codificados por colores para una fácil identificación de las fases.
- Contactos empotrados protegidos por una cubierta aislante que se extiende más allá del final del contacto para seguridad.
- Acepta una amplia gama de calibres de cable.

#### RECEPTÁCULOS HEMBRA CON INTERRUPTOR DE ENCLAVAMIENTO (No aprobados por UL)

CALIBRE DEL CABLE	COLOR	ESTILO	NO. DE PARTE COMPLETO DE 90°	NO. DE PARTE COMPLETO DE 30°
	Negro		E1017 - 509	A200056 - 501
	Rojo		E1017 - 511	A200056 - 503
	Verde	CON INTERRUPTOR	E1017 - 513	A200056 - 505
	Blanco	DE ENCLAVAMIENTO	E1017 - 514	A200056 - 506
350 - 750MCM	Azul	480 VOLTIOS MAX	E1017 - 515	A200056 - 507
	Café		E1017 - 516	A200056 - 508
	Naranja		E1017 - 512	A200056 - 504
	Amarillo		E1017 - 510	A200056 - 502



E1017-515

#### BORNES HEMBRA

COLOR	NO. DE PARTE COMPLETO DE TIPO ANGULAR	NO. DE PARTE COMPLETO DE TIPO COMPENSACIÓN
Negro	E1017 - 575	E1017 - 625
Rojo	E1017 - 577	E1017 - 627
Verde	E1017 - 579	E1017 - 629
Blanco	E1017 - 580	E1017 - 630
Azul	E1017 - 581	E1017 - 631
Café	E1017 - 582	E1017 - 632
Naranja	E1017 - 578	E1017 - 628
Amarillo	E1017 - 576	E1017 - 626



E1017-575

Para pedir productos empacados solos agregue el sufijo «K» al número de parte completo.

# Conectores Monopolares

## Cam-Lok™ Serie J E1017 NEMA 3R Tapas Protectoras

### Serie J E1017 Caucho CARACTERÍSTICAS

- Cuerpo de caucho elástico que proporciona una protección superior contra los elementos.
- Moldeadas de color sólido, codificadas por colores para su fácil identificación.
- Se colocan directamente en clavijas y receptáculos nuevos o ya existentes.
- Proporciona protección NEMA 3R.
- Gama completa de colores.
- Se proporciona con cordones de conexión/ desconexión para evitar que se pierdan.

TAPAS PROTECTORAS (No aprobadas por UL)		
COLOR	NO. DE PARTE DE LA TAPA MACHO	NO. DE PARTE DE LA TAPA HEMBRA
Negro	A200603 - 2	A200604 - 2
Rojo	A200603 - 6	A200604 - 6
Verde	A200603 - 10	A200604 - 10
Blanco	A200603 - 12	A200604 - 12
Azul	A200603 - 16	A200604 - 16
Café	A200603 - 14	A200604 - 14
Naranja	A200603 - 8	A200604 - 8
Amarillo	A200603 - 4	A200604 - 4

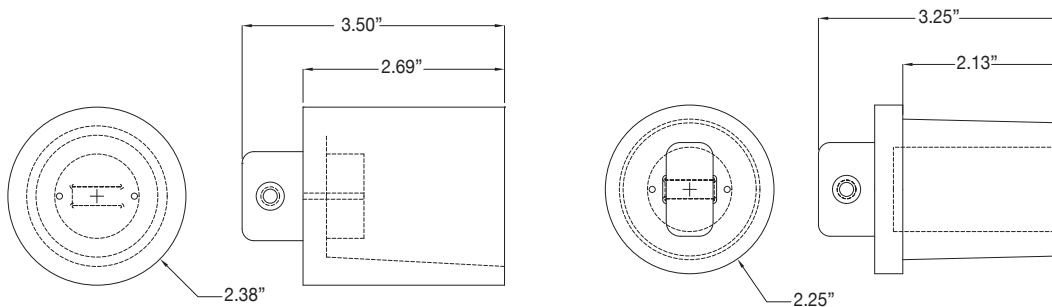


A100603-2



A100604-2

Para pedir productos empacados solos agregue el sufijo «K» al número de parte completo.



## Conectores Monopolares

### Cam-Lok™ Serie Estándar E-Z1018 Clavijas

Cable Calibre #2 AWG – 2/0  
600V CA/CD, Hasta 300A Continuos  
NEMA 3R

### Serie J E1017, Caucho, Vulcanizado, Conexión Crimpada

#### CARACTERÍSTICAS

- Ensamble y desensable fácil (E-Z)
- El principio de doble leva proporciona una conexión positiva de vibración.
- Autocompensa el desgaste.
- No tiene superficies de contacto móviles, eliminando así el arco o las quemaduras.
- Conexiones electromecánicas superiores.
- Los contactos bloqueados soportarán una resistencia a la tracción de 1000 lbs.
- 1/3 de vuelta asegura un contacto de alta presión que se acerca a las 600 psi, proporcionando así una resistencia mínima.
- Contactos cuidadosamente maquinados de bronce de alta conductividad para obtener un ajuste deslizable suave y una acción de bloqueo fácil.
- Aislador moldeado en elastómero con material de color sólido, codificados por colores para una fácil identificación de las fases.
- Acepta una amplia gama de calibres de cable.

#### CLAVIJAS MACHO NO VULCANIZADAS DE TORNILLO PRISIONERO DOBLE

CALIBRE DEL CABLE	COLOR	NO. DE PARTE COMPLETO	NO. DE PARTE SOLO DEL CONTACTO	NO. DE PARTE SOLO DEL AISLANTE
#2 - 2/0	Negro	E-Z1018-8350	A200630 - 1	E-Z200071 - 19
	Rojo	E-Z1018-8352		E-Z200071 - 21
	Verde	E-Z1018-8354		E-Z200071 - 23
	Blanco	E-Z1018-8355		E-Z200071 - 24
	Azul	E-Z1018-8356		E-Z200071 - 37
	Café	E-Z1018-8357		E-Z200071 - 39
	Naranja	E-Z1018-8353		E-Z200071 - 22
	Amarillo	E-Z1018-8351		E-Z200071 - 20



E-Z1018-8354

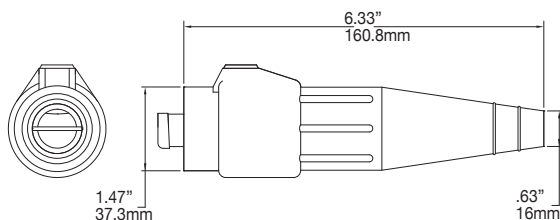
#### CLAVIJAS HEMBRA NO VULCANIZADAS DE TORNILLO PRISIONERO DOBLE

CALIBRE DEL CABLE	COLOR	NO. DE PARTE COMPLETO	NO. DE PARTE SOLO DEL CONTACTO	NO. DE PARTE SOLO DEL AISLANTE
#2 - 2/0	Negro	E-Z1018-8375	A200640 - 4	E-Z200071 - 19
	Rojo	E-Z1018-8377		E-Z200071 - 21
	Verde	E-Z1018-8379		E-Z200071 - 23
	Blanco	E-Z1018-8380		E-Z200071 - 24
	Azul	E-Z1018-8381		E-Z200071 - 37
	Café	E-Z1018-8382		E-Z200071 - 39
	Naranja	E-Z1018-8378		E-Z200071 - 22
	Amarillo	E-Z1018-8376		E-Z200071 - 20

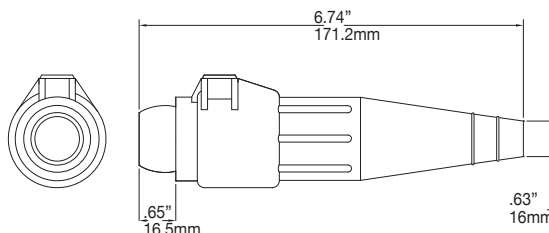


E-Z1018-8381

Para pedir productos empacados solos agregue el sufijo «K» al número de parte completo.



Conector Macho



Conector Hembra

# Conectores Monopolares

## Cam-Lok™ Serie Estándar E-Z1018 Clavijas

Cable Calibre 2/0 – 4/0  
600V CA/CD, Hasta 400A Continuos  
NEMA 3R

## Serie Estándar E-Z1018, Elastómero, No Vulcanizado, Conexión de Tornillo Prisionero Doble

- Ensamble y desensamble fácil (E-Z)
- El principio de doble leva proporciona una conexión positiva de vibración.
- Autocompensa el desgaste.
- No tiene superficies de contacto móviles, eliminando así el arco o las quemaduras.
- Conexiones electromecánicas superiores.
- Los contactos bloqueados soportarán una resistencia a la tracción de 1000 lbs.a.

- 1/3 de vuelta asegura un contacto de alta presión que se acerca a las 600 psi, proporcionando así una resistencia mínima.
- Contactos cuidadosamente maquinados de bronce de alta conductividad para obtener un ajuste deslizable suave y una acción de bloqueo fácil.
- Aislador moldeado en elastómero con material de color sólido, codificados por colores para una fácil identificación de las fases.
- Acepta una amplia gama de calibres de cable.

CLAVIJAS MACHO NO VULCANIZADAS DE TORNILLO PRISIONERO DOBLE				
CALIBRE DEL CABLE	COLOR	NO. DE PARTE COMPLETO	NO. DE PARTE SOLO DEL CONTACTO	NO. DE PARTE SOLO DEL AISLANTE
2/0 - 4/0	Negro	E-Z1018-8362	A200639 - 1	E-Z200071 - 13
	Rojo	E-Z1018-8364		E-Z200071 - 15
	Verde	E-Z1018-8366		E-Z200071 - 17
	Blanco	E-Z1018-8367		E-Z200071 - 18
	Azul	E-Z1018-8368		E-Z200071 - 38
	Café	E-Z1018-8369		E-Z200071 - 41
	Naranja	E-Z1018-8365		E-Z200071 - 16
	Amarillo	E-Z1018-8363	E-Z200071 - 14	



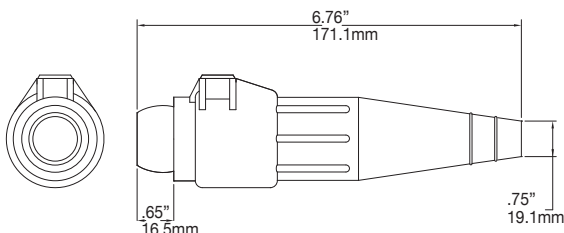
E-Z1018-8364

CLAVIJAS HEMBRA NO VULCANIZADAS DE TORNILLO PRISIONERO DOBLE				
CALIBRE DEL CABLE	COLOR	NO. DE PARTE COMPLETO	NO. DE PARTE SOLO DEL CONTACTO	NO. DE PARTE SOLO DEL AISLANTE
2/0 - 4/0	Negro	E-Z1018-8387	A200641 - 2	E-Z200072 - 13
	Rojo	E-Z1018-8389		E-Z200072 - 15
	Verde	E-Z1018-8391		E-Z200072 - 17
	Blanco	E-Z1018-8392		E-Z200072 - 18
	Azul	E-Z1018-8393		E-Z200072 - 38
	Café	E-Z1018-8394		E-Z200072 - 40
	Naranja	E-Z1018-8390		E-Z200072 - 16
	Amarillo	E-Z1018-8388	E-Z200072 - 14	

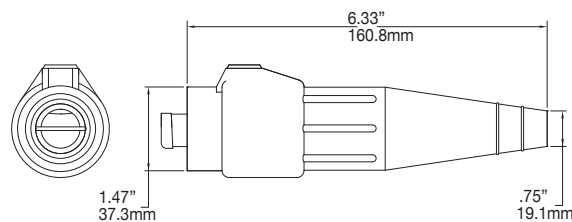


E-Z1018-8390

Para pedir productos empacados solos agregue el sufijo «K» al número de parte completo.



Conector Macho



Conector Hembra



# Conectores Monopolares

## Cam-Lok™ Serie Estándar E1018 Receptáculos y Accesorios

Cable Calibre #2 AWG – 4/0  
600V CA/CD, Hasta 400A Continuos  
NEMA 3R

## Serie Estándar E1018 , Elastómero, Tornillo Prisionero Doble CARACTERÍSTICAS

- El principio de doble leva proporciona una conexión positiva de vibración.
- Autocompensa el desgaste.
- No tiene superficies de contacto móviles, eliminando así el arco o las quemaduras.
- Conexiones electromecánicas superiores.
- Los contactos bloqueados soportarán una resistencia a la tracción de 1000 lbs.
- 1/3 de vuelta asegura un contacto de alta presión que se acerca a las 600 psi, proporcionando así una resistencia mínima.

- Contactos cuidadosamente maquinados de bronce de alta conductividad para obtener un ajuste deslizable suave y una acción de bloqueo fácil.
- Aislador moldeado en elastómero con material sólido, codificados por colores para una fácil identificación de las fases.
- Contactos empotrados protegidos por una cubierta aislante que se extiende más allá del final del contacto para seguridad.
- Los receptáculos están aislados de manera segura para montarse directamente en tableros de acero.

### RECEPTÁCULOS AISLADOS – TORNILLO PRISIONERO DOBLE

TORQUE DE APRIETE		COLOR	NO. DE PARTE COMPLETO DEL MACHO	NO. DE PARTE COMPLETO DE LA HEMBRA
CABLE	TORQUE (EN LBS)	Negro	E1018 - 1700	E1018 - 1725
		Rojo	E1018 - 1702	E1018 - 1727
		Verde	E1018 - 1704	E1018 - 1729
		Blanco	E1018 - 1705	E1018 - 1730
		Azul	E1018 - 1706	E1018 - 1731
		Café	E1018 - 1707	E1018 - 1732
		Naranja	E1018 - 1703	E1018 - 1728
		Amarillo	E1018 - 1701	E1018 - 1726
#2 - #1	100			
1/0 - 2/0	120			
3/0 - 4/0	220			



E1018-1700

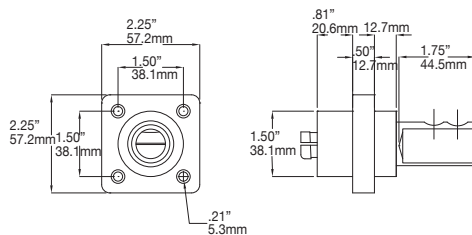


E1018-1725

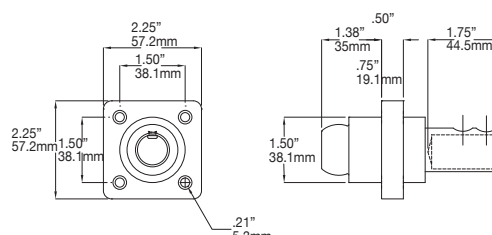
### T DE DERIVACIÓN CON TRES CASQUILLOS DE 45° M-H-H-H

COLOR	NO. DE PARTE
Negro	E1018 - 9510
Rojo	E1018 - 9512
Verde	E1018 - 9514
Blanco	E1018 - 9515
Azul	E1018 - 9516
Café	E1018 - 9517
Naranja	E1018 - 9513
Amarillo	E1018 - 9511

Para pedir productos empacados solos agregue el sufijo «K» al número de parte completo.



Receptáculo Macho



Receptáculo Hembra

# Conectores Monopolares

**Cam-Lok™ Serie Estándar E1018** Cable Calibre #2 AWG – 4/0  
600V CA/CD, Hasta 400A Continuos  
NEMA 3R

## Serie Estándar E1018 , Elastómero, Borne Roscado

### CARACTERÍSTICAS

- El principio de doble leva proporciona una conexión positiva de vibración.
- Autocompensa el desgaste.
- No tiene superficies de contacto móviles, eliminando así el arco o las quemaduras.
- Conexiones electromecánicas superiores.
- Los contactos bloqueados soportarán una resistencia a la tracción de 1000 lbs.
- 1/3 de vuelta asegura un contacto de alta presión que se acerca a las 600 psi, proporcionando así una resistencia mínima.
- Contactos cuidadosamente maquinados de bronce de alta conductividad para obtener un ajuste deslizante suave y una acción de bloqueo fácil.
- Aislador moldeado en elastómero con material sólido, codificados por colores para una fácil identificación de las fases.
- Contactos empotrados protegidos por una cubierta aislante que se extiende más allá del final del contacto para seguridad.
- Los receptáculos están aislados de manera segura para montarse directamente en tableros de acero.

#### RECEPTÁCULOS AISLADOS - BORNE ROSCADO 1 1/8 pulg. (28,6mm)

	COLOR	NO. DE PARTE COMPLETO DEL MACHO	NO. DE PARTE COMPLETO DE LA HEMBRA
BORNE ROSCADO 1 1/8 pulg. (26,6mm)  Tamaño del Borne: 1/2 - 13 pulg., Torque Máximo: 40 pies - libras.	Negro	E1018 - 1600S	E1018 - 1631S
	Rojo	E1018 - 1602S	E1018 - 1633S
	Verde	E1018 - 1604S	E1018 - 1635S
	Blanco	E1018 - 1605S	E1018 - 1636S
	Azul	E1018 - 1606S	E1018 - 1637S
	Café	E1018 - 1607S	E1018 - 1638S
	Naranja	E1018 - 1603S	E1018 - 1634S
	Amarillo	E1018 - 1601S	E1018 - 1632S



E1018-1600

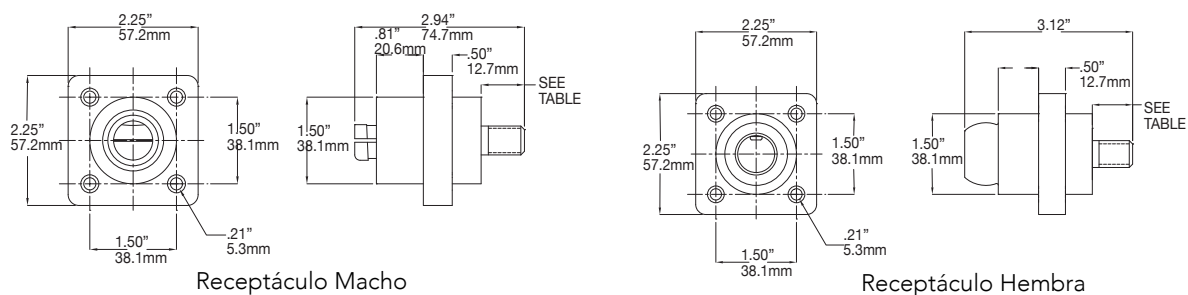
#### RECEPTÁCULOS AISLADOS - BORNE ROSCADO 3/4 pulg. (19,1mm)

	COLOR	NO. DE PARTE COMPLETO DEL MACHO	NO. DE PARTE COMPLETO DE LA HEMBRA
BORNE ROSCADO 3/4 pulg. (19,1mm)  Tamaño del Borne: 1/2 - 13 pulg., Torque Máximo: 40 pies - libras.	Negro	E1018 - 1600	E1018 - 1631
	Rojo	E1018 - 1602	E1018 - 1633
	Verde	E1018 - 1604	E1018 - 1635
	Blanco	E1018 - 1605	E1018 - 1636
	Azul	E1018 - 1606	E1018 - 1637
	Café	E1018 - 1607	E1018 - 1638
	Naranja	E1018 - 1603	E1018 - 1634
	Amarillo	E1018 - 1601	E1018 - 1632



E1018-1631

Para pedir productos empacados solos agregue el sufijo «K» al número de parte completo.



# Conectores Monopolares

## Cam-Lok™ Serie Estándar E1018 Bornes

600V CA/CD, Hasta 400A Continuos  
NEMA 3R

### Borne de Caucho E1018 Serie Estándar

- La doble leva proporciona una conexión positiva a prueba de vibración.
- Autocompensa el desgaste.
- No tiene superficies de contacto móviles, eliminando así el arco o las quemaduras.
- Conexiones electromecánicas superiores.
- Los contactos bloqueados soportarán una resistencia a la tracción de 1000 lbs.
- 1/3 de vuelta asegura un contacto de alta presión que se acerca a las 600 psi, proporcionando así una resistencia mínima.

- Contactos cuidadosamente maquinados de bronce de alta conductividad para obtener un ajuste deslizable suave y una acción de bloqueo fácil.
- Cuerpo hermético moldeado con un material de color sólido, codificados por colores para una fácil identificación de las fases.
- Contactos empotrados protegidos por una cubierta aislante que se extiende más allá del final del contacto para seguridad.

#### CONECTOR DE BORNE HEMBRA

COLOR	NO. DE PARTE COMPLETO DE TIPO ANGULAR	NO. DE PARTE COMPLETO DE TIPO COMPENSACIÓN
Negro	E1018 - 575	E1018 - 625
Rojo	E1018 - 577	E1018 - 627
Verde	E1018 - 579	E1018 - 629
Blanco	E1018 - 580	E1018 - 630
Azul	E1018 - 587	E1018 - 638
Café	E1018 - 590	E1018 - 639
Naranja	E1018 - 578	E1018 - 628
Amarillo	E1018 - 576	E1018 - 626

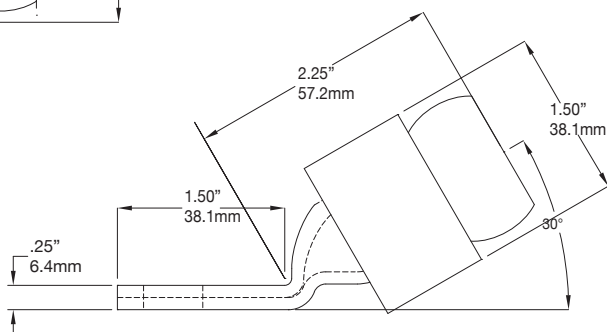
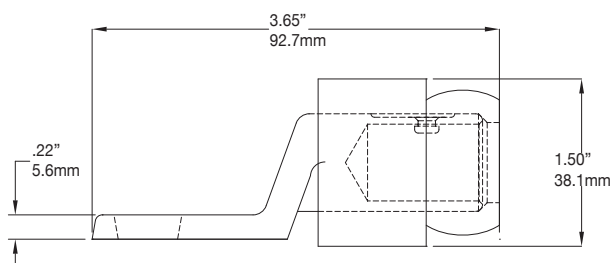


E1018-575



E1018-625

Para pedir productos empacados solos agregue el sufijo «K» al número de parte completo.



Barreno de Borne de 21/32 pulg. (16,7 mm)

# Conectores Monopolares

## Cam-Lok™ Serie Estándar E1018 Accesorios

Cable Calibre #2 AWG – 4/0  
600V CA/CD, Hasta 400A Continuos  
NEMA 3R

## E1018 Serie Estándar, Elastómero

- La doble leva proporciona una conexión positiva a prueba de vibración.
- Autocompensa el desgaste.
- No tiene superficies de contacto móviles, eliminando así el arco o las quemaduras.
- Conexiones electromecánicas superiores.
- Los contactos bloqueados soportarán una resistencia a la tracción de 1000 lbs.
- 1/3 de vuelta asegura un contacto de alta presión que se acerca a las 600 psi, proporcionando así una resistencia mínima.

- Contactos cuidadosamente maquinados de bronce de alta conductividad para obtener un ajuste deslizable suave y una acción de bloqueo fácil.
- Cuerpo hermético moldeado con un material de color sólido, codificados por colores para una fácil identificación de las fases.
- Contactos empotrados protegidos por una cubierta aislante que se extiende más allá del final del contacto para seguridad.

### CONECTORES DE TRES VÍAS HORIZONTALES EN "T"

COLOR	NO. DE PARTE DEL PARALELO EN "T" M-M-H	NO. DE PARTE DE LA DERIVACIÓN EN "T" M - H - H
Negro	E1018 - 2324	E1018 - 2312
Rojo	E1018 - 2326	E1018 - 2314
Verde	E1018 - 2328	E1018 - 2316
Blanco	E1018 - 2329	E1018 - 2317
Azul	E1018 - 2348	E1018 - 2350
Café	E1018 - 2396	E1018 - 2395
Naranja	E1018 - 2327	E1018 - 2315
Amarillo	E1018 - 2325	E1018 - 2313



E1018-2324

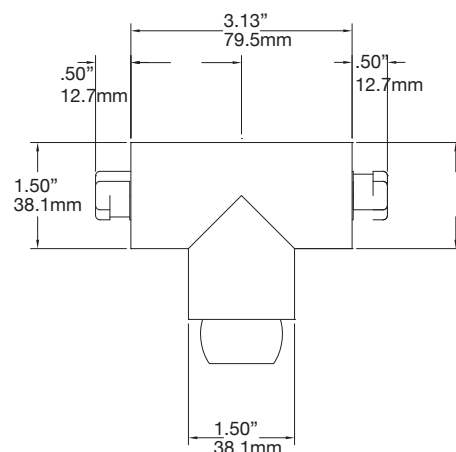
### TAPAS PROTECTORAS

COLOR	NO. DE PARTE DE LA TAPA MACHO	NO. DE PARTE DE LA TAPA HEMBRA
Negro	A100435 - 1	A100433 - 1
Rojo	A100435 - 5	A100433 - 5
Verde	A100435 - 9	A100433 - 9
Blanco	A100435 - 11	A100433 - 11
Azul	A100435 - 15	A100433 - 15
Café	A100435 - 13	A100433 - 13
Naranja	A100435 - 7	A100433 - 7
Amarillo	A100435 - 3	A100433 - 3



A100435-1

Para pedir productos empacados solos agregue el sufijo «K» al número de parte completo.



# Conectores Monopolares

## Cam-Lok™ Partes y Accesorios

### Kits y Prensas de Vulcanizado Portátiles

KITS DE VULCANIZADO COMPLETOS			
Calibre del Cable	Diámetro externo del cable	Serie E1015	Serie E1016
#8	.440	A300120 - 1	--
#6	.510	A300120 - 2	--
#4	.570	A300120 - 3	--
#2	.660	--	A300100 - 3
#1	.740	--	A300100 - 4
1/0	.770	--	A300100 - 5
2/0	.820	--	A300100 - 6
3/0	.870	--	A300100 - 7
4/0	.930	--	A300100 - 8

El kit contiene: prensa de vulcanizado, jaladores hembra y macho, cortador para cable, prensa de crimpado y cinta de neopreno.

SOLO PRENSA DE VULCANIZADO				
Calibre del Cable	Diámetro externo del cable	Serie E1015	Serie E1016	Serie E1017
#8	.440	A300121 - 1	--	--
#6	.510	A300100 - 2	--	--
#4	.570	A300100 - 3	--	--
#2	.660	--	A300103 - 3	--
#1	.740	--	A300103 - 4	--
1/0	.770	--	A300103 - 5	--
2/0	.820	--	A300103 - 6	--
3/0	.870	--	A300103 - 7	--
4/0	.930	--	A300103 - 8	--
350MCM	1.150	--	--	A300106 - 1
500MCM	1.310	--	--	A300106 - 2
750MCM	1.580	--	--	A300106 - 3

BUJES DE MOLDEO DE CLAVIJAS				
Calibre del Cable	Diámetro externo del cable	Serie E1015	Serie E1016	Serie E1017
#8	.440	201015 - 3	--	--
#6	.510	201015 - 15	--	--
#4	.570	201015 - 18	--	--
#2	.660	--	200895 - 20	--
#1	.740	--	200895 - 21	--
1/0	.770	--	200895 - 22	--
2/0	.820	--	200895 - 23	--
3/0	.870	--	200895 - 24	--
4/0	.930	--	200895 - 17	--
350MCM	1.150	--	--	200006 - 3
500MCM	1.310	--	--	200006 - 6
750MCM	1.580	--	--	200006 - 8

# Conectores Monopolares

## Cam-Lok™ Partes y Accesorios

### Prensa y Accesorios de Moldeo

PARTES DE LA PRESA DE MOLDEO Y ACCESORIOS DE VULCANIZADO			
No. de parte	Descripción	No. de parte	Descripción
	Todos los Kits y Presas de moldeo	100827-3	Luz Piloto Prensa de Moldeo - roja, completa con acoplador cableado
*A400001	Herramienta de Ensamble E1016/E0400	200704 - 2	Calentador de Cartucho - Moldes MCM 350-750
319735-1	Rollo de Cinta Vulcanizadora de Neopreno de 3/4 pulg. x 30 pulg.	200704 - 3	Calentador de Cartucho - Moldes #2-4/0
100566-1	Termostato del Molde de la Prensa	*A100072	Cortador de Cable – Cable #2-4/0
*A100632	Herramienta para quitar contactos de los aislantes	*A200020-3	JALADOR para jalar el contacto macho en las Series E1012, E1016, E1018 y E0400
100826-3	Interruptor de Encendido-Apagado del Molde de la Prensa	*A200020-4	JALADOR para jalar el contacto hembra en las Series E1012, E1016, E1018 y E0400
A200020-1	JALADOR para jalar el contacto macho en la Serie E1015	A200020-5	JALADOR para jalar el contacto macho en la Serie E1017
A200020-2	JALADOR para jalar el contacto hembra en la Serie E1015	A200020-6	JALADOR para jalar el contacto hembra en la Serie E1017
		*A101208	Tubo de 2 oz. de grasa de silicón para lubricar los aislantes de caucho sintético

NIDO Y PRENSAS DE CRIMPADO SERIES E1015 Y E1016		
CALIBRE DEL CABLE	NO. DE PARTE DEL NIDO DE CRIMPADO	PRENSAS CRIMPADORAS
#8	100514 - 1	A200914 - 1
#4 - 6	100514 - 2	A200914 - 2
#1 - 2	100514 - 3	A200914 - 3
1/0 - 2/0	100514 - 4	A200914 - 4
3/0	100514 - 5	A200914 - 5
4/0	100514 - 6	A200914 - 6

Calibrador para calibrar la crimpadora: #100891

OTROS ACCESORIOS					
NO. DE SERIE DEL CONECTOR.	TORNILLO PRISIONERO	LAINA DE COBRE	CANTIDAD	ALMOHADILLA DE PRESIÓN	CABLE DE RETENCIÓN
E1010 Todos	100012 - 25	A100400 - 1	25	N/A	100573 - 1
E1012-61 y 62	100012 - 7	A100400 - 3	20	100575	100573 - 1
E1012 Tornillo Prisionero Solo	100012 - 18	A100400 - 3	20	NA	100573 - 1
E1016 Tornillo Prisionero Solo	100012 - 18	A100400 - 3	20	NA	100573 - 1
E1017 Tornillo Prisionero Doble	100012 - 5	A100400 - 9	10	NA	100573 - 2
E1018 Tornillo Prisionero Solo	100012 - 18	A100400 - 3	20	NA	100573 - 1
E1012 Tornillo Prisionero Doble	100012 - 18	A100400 - 4	20	101214	100573 - 1
E1016 Tornillo Prisionero Doble	100012 - 18	A100400 - 4	20	101214	100573 - 1

# Posi-Lok™ Aplicaciones, Características y Beneficios

## Sistema de conexión de distribución de energía rápido y seguro

Diseñado para cumplir con el Artículo 520-53 Sección K y con el Artículo 530-22 Sección A de las Normas (NEC), las características de seguridad integradas requieren que el usuario conecte o desconecte cada clavija en secuencia. No se pueden levantar las tapas protectoras de los receptáculos hasta que la tapa anterior esté colocada en su lugar.

## Aplicaciones

Los tableros de distribución de Posi-Lok™ proporcionan un nuevo nivel de seguridad a las aplicaciones eléctricas. Los sistemas Posi-Lok™ utilizan un cable monoconductor que se puede utilizar a capacidad de amperaje plena sin la necesidad de reducir el régimen nominal como en las soluciones de conductores múltiples. Los productos Posi-Lok™ son ideales en aplicaciones tales como ayuda en desastres, energía temporal, energía de reserva de emergencia y distribución de energía.

## Especificaciones

### Especificaciones Eléctricas

- 600 Voltios
- 200 Amperios Continuos (E0200)
- 400 Amperios Continuos (E0400)

### Especificaciones de Temperatura

- -40°C a 105°C

### Materiales

- Calibre de los Cables; #2-4/0
- Aislante: Elastómero
- Contacto: Cobre

### Certificaciones

- Aprobados por UL: E67181
- Certificado por CSA: LR13963-48

## Características:

- 1.- El enclave seguro, secuencial asegura que la tierra se acople primero y los interruptores al final
- 2.- Capacidad de interruptores de límite
- 3.- El confiable Sistema de Protección de Fases Cruzadas Posi-Lok™ asegura la integridad de las fases
- 4.- Aprobados por UL y certificado por CSA
- 5.- Compatibles con el bloqueo y el etiquetado por precaución y seguridad
- 6.- Instalación fácil y rápida – Los Tableros se pueden montar en un rack estándar de 19 pulgadas
- 7.- Los aislantes resistentes a las roturas y los cascos polarizadores proporcionan conectores resistentes y durables
- 8.- Terminal de tornillo prisionero doble para mayor resistencia e instalación rápida (también disponibles para remache [crimp])
- 9.- Las clavijas están marcadas y codificadas por colores de manera única para eliminar el cruzamiento de las fases



IMPULSORA

# Posi-Lok™ Aplicaciones, Características y Beneficios

## Energía de reserva y de emergencia rápida y eficiente

Los tableros de distribución Posi-Lok™ usan cables monoconductores ligeros para proporcionar los medios al personal que está de prisa para conectar y desconectar rápidamente y de manera segura los sistemas de energía sin tener que utilizar ninguna herramienta.

## Conectores Posi-Lok™

Ya no es necesario arrastrar cables multiconductores gigantes. Los Sistemas de Distribución Posi-Lok™ le permiten utilizar cables monoconductores más ligeros especificados para amperajes altos. Las clavijas Posi-Lok™ ofrecen contactos eléctricos empotrados que están protegidos por aislantes resistentes a las roturas y contactos moldeados resistentes al impacto. Más de 25 años de pruebas en campo han comprobado que los aislantes elastómeros cónicos únicos permiten elasticidad máxima con rompimiento mínimo. No hay abrazaderas metálicas o anillos protectores que ocasionen la falla del cable.

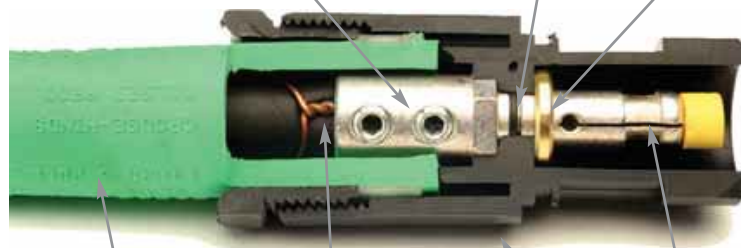


Las mismas clavijas que se conectan a los tableros también se conectan entre ellas de forma tal que usted pueda utilizar grandes tramos de cable. Se asegura la polaridad porque cada clavija está marcada y codificada por colores para su fácil y adecuada conexión.

1.- Barril de terminación (se muestra la versión de tonillo prisionero). También disponible en estilo crimpable

2.- Anillo en O

3.- Tuerca de retención del contacto



5.- Alambre de retención del recubrimiento del cable

7.- Contactos empotrados

4.- Alivio de tensión incluido que reduce el rompimiento de los hilos del cable

6.- Conectores polarizados resistentes al impacto