

Accesorios de conexión para áreas peligrosas

Sellos cortafuego

Reducciones y tapones

Acoples flexibles

Plasti-Bond™ REDH20T / Domex
Bond Rojo® Productos eléctricos
recubiertos de PVC
Protección total contra la corrosión

Crouse-Hinds
by **FAT-N**


IMPULSORA

Plasti-Bond™ REDH2OT / Domex Bond Rojo®

Sellos para áreas peligrosas

DESCRIPCIÓN

Los sellos son usados en sistemas de tubería conduit para impedir el paso de los gases de combustión y flamas de una parte de la instalación eléctrica a otra, a través del tubo conduit; Limitan cualquier explosión a la envolvente sellada e impiden la compresión o la presión acumulada en los tubos conduit. Están disponibles en varias configuraciones, con respiradero y dren como opción.

Los estilo EYD incluye dren y son utilizados para instalaciones en tubería vertical únicamente. Los estilos EYS pueden ser para instalación vertical y horizontal (dependiendo el modelo). El estilo EZS puede ser instalado en cualquier ángulo o dirección del sistema de tubería conduit gracias a su tapa roscada.

La continuidad eléctrica del sistema de tubería conduit se mantiene a través de las juntas ensambladas.

CERTIFICACIONES Y CUMPLIMIENTOS

NEC/CEC:

EYS-1-3, 11-31, 16-36, 116-316

- Clase I, Div. 1 & 2 Grupos A, B, C, D
- Clase II, Div. 1, Grupos E, F, G
- Clase II, Div. 2, Grupos E, F, G
- Clase III

EYS 41-61, 416-1016, EYSX 11-81, EYDX 11-81

- Clase I, Div. 1 & 2 Grupos B, C, D
- Clase II, Div. 1, Grupos E, F, G
- Clase II, Div. 2, Grupos F, G
- Clase III

EYS 29, 4-10, 46-106, EZS 1-8, 16-86, EYD 1-10, 16-106, EYD 10-60, 111-611

- Clase I, Div. 1 & 2 Grupos C, D
- Clase II, Div. 1 & 2, Grupos F, G
- Clase II, División 2, Grupos F, G
- Clase III

EYSX 9-10

- Clase I, Div. 1 & 2 Grupos C, D
- Clase II, Div. 1 & 2, Grupos E, F, G
- Clase II, Div. 2, Grupos F, G
- Clase III

Aluminio:

- UL 1203
- Programa de verificación ETL No. 409



EYS-216 DBR



EZS-26 DBR

CARACTERÍSTICAS DE DISEÑO

- Recubrimiento exterior de PVC de 40 milésimas de pulgada
- Recubrimiento interior de Uretano Rojo de 2 milésimas de pulgada
- 10 medidas comerciales desde 1/2" hasta 4" en varios estilos en aluminio libre de cobre (un 0.4% de cobre máximo) y en Aleación de Hierro Feraloy®
- Mangas de PVC para un sello en las entradas
- Los sellos EYD incluyen un dren para evitar la condensación de agua y son solo para instalaciones verticales
- Conservan sus propiedades de equipo a prueba de explosión
- Los sellos EYDX y EYSX proveen hasta un 40% de capacidad de cable

Los sellos Plasti-Bond™ REDH2OT / Domex Bond Rojo® deberán usarse con el compuesto sellador indicado: Chico A, Chico X o Chico SS de Eaton serie Crouse-Hinds. Siga las instrucciones incluidas con el compuesto sellador.

Plasti-Bond™ REDH2OT / Domex Bond Rojo®

Sellos para áreas peligrosas

INFORMACIÓN PARA ORDENAR

EYS - Hembra (Para sellado en posición vertical)

Designación en mm	Medida en pulg.	Aluminio (Al)	Radio de giro	A	B	Aleación de Hierro (Fe)	A	B
16	1/2"	EYS-1 DBR	1.63	4.28	1.33	PREYS1	3.28	1.33
21	3/4"	EYS-2 DBR	1.91	5.25	1.58	PREYS2	3.75	1.58
27	1"	EYS-3 DBR	2.38	6.31	1.83	PREYS3	4.31	1.83
(Para sellado en posición vertical u horizontal)								
35	1-1/4"	EYS-4 DBR	1.72	7.56	2.27	PREYS4	5.06	2.27
41	-1/2"	EYS-5 DBR	2.06	8.50	2.52	PREYS5	5.50	2.52
53	2"	EYS-6 DBR	2.31	10.25	3.08	PREYS6	6.25	3.08
63	2-1/2"	EYS-7 DBR	2.69	11.50	3.58	PREYS7	7.50	3.58
78	3"	EYS-8 DBR	3.31	12.50	4.33	PREYS8	8.50	4.33
103	4"	EYS-10 DBR	3.69	13.75	5.33	PREYS10	9.75	5.33

EYS - Macho/Hembra (Para sellado en posición vertical)

Designación en mm	Medida en pulg.	Aluminio (Al)	Radio de giro	A	B	Aleación de Hierro (Fe)	A	B
16	1/2"	EYS-16 DBR	1.63	4.78	1.33	PREYS16	3.28	1.33
21	3/4"	EYS-26 DBR	1.91	5.25	1.58	PREYS26	3.75	1.58
27	1"	EYS-36 DBR	2.38	6.31	1.83	PREYS36	4.31	1.83

EYS - Macho/Hembra (Para sellado en posición vertical u horizontal)

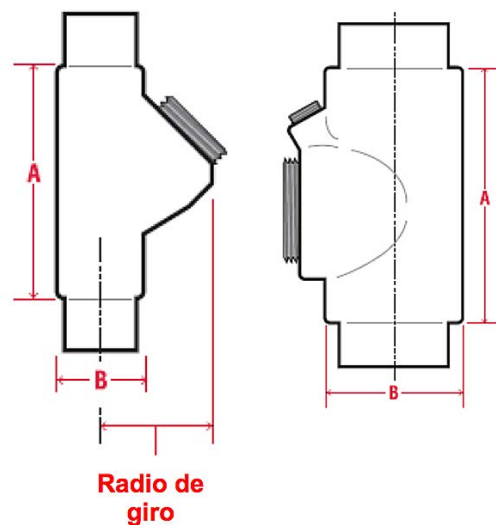
Designación en mm	Medida en pulg.	Aluminio (Al)	Radio de giro	A	B	Aleación de Hierro (Fe)	A	B
16	1/2"	EYS-11 DBR	1.16	4.69	1.33	PREYS11	3.28	1.33
21	3/4"	EYS-21 DBR	1.25	5.19	1.58	PREYS21	3.69	1.58
27	1"	EYS-31 DBR	1.38	6.31	1.83	PREYS31	4.31	1.83

EYSX - Hembra (Para sellado expandido en posición vertical u horizontal)

Designación en mm	Medida en pulg.	Aluminio (Al)	Aleación de Hierro (Fe)	Radio de giro	A	B
16	1/2"	PREYSX1SA	PREYSX11	1.25	3.69	1.58
21	3/4"	PREYSX2SA	PREYSX21	1.38	4.31	1.83
27	1"	PREYSX3SA	PREYSX31	1.72	5.06	2.27
35	1-1/4"	PREYSX4SA	PREYSX41	2.31	6.25	3.08
41	-1/2"	PREYSX5SA	PREYSX51	2.31	6.25	3.08
53	2"	PREYSX6SA	PREYSX61	3.31	8.50	4.33
63	2-1/2"	PREYSX7SA	PREYSX71	3.44	9.19	4.83
78	3"	PREYSX8SA	PREYSX81	3.69	9.75	5.33
103	4"	PREYSX10SA	PREYSX10	4.59	11.06	6.58

EYS - Macho/Hembra (Para sellado en posición vertical u horizontal)

Designación en mm	Medida en pulg.	Aluminio (Al)	Radio de giro	A	B	Aleación de Hierro (Fe)	A	B
16	1/2"	EYS-116 DBR	1.16	5.19	1.33	PREYS116	3.69	1.33
21	3/4"	EYS-216 DBR	1.25	5.19	1.58	PREYS216	3.69	1.58
27	1"	EYS-316 DBR	2.38	6.31	1.83	PREYS316	4.31	1.83
35	1-1/4"	EYS-46 DBR	1.72	7.56	2.27	PREYS46	5.06	2.27
41	-1/2"	EYS-56 DBR	2.06	8.50	2.52	PREYS56	5.50	2.52
53	2"	EYS-66 DBR	2.31	10.3	3.08	PREYS66	6.25	3.08
63	2-1/2"	EYS-76 DBR	2.69	11.50	3.58	PREYS76	7.50	3.58
78	3"	EYS-86 DBR	3.31	12.50	4.33	PREYS86	8.50	4.33
103	4"	EYS-106 DBR	3.69	13.8	5.33	PREYS106	9.75	5.33

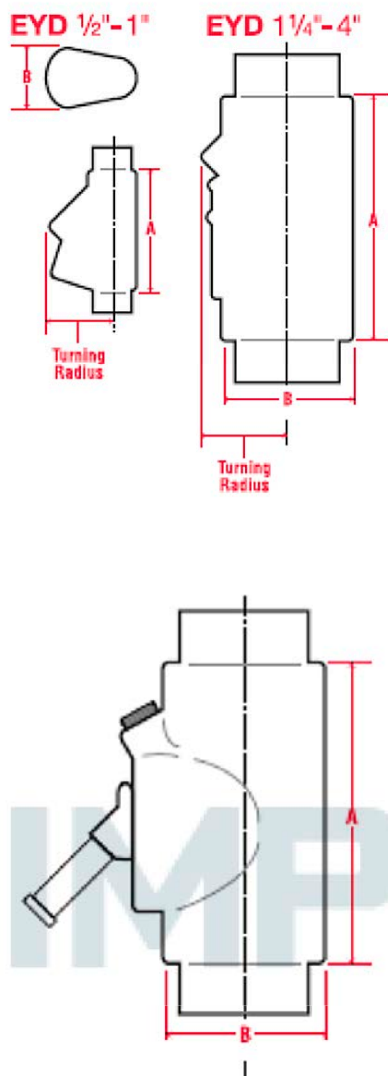


Dimensiones en pulgadas son aproximadas, no con fines de fabricación.

Plasti-Bond™ REDH2OT / Domex Bond Rojo®

Sellos para áreas peligrosas

INFORMACIÓN PARA ORDENAR



EYSX - Hembra (Para sellado expandido en posición vertical u horizontal)

Designación en mm	Medida en pulg.	Aluminio (Al)	Aleación de Hierro (Fe)	Radio de giro	A	B
16	1/2"	PREYSX1SA	PREYSX11	1.50	3.69	1.58
21	3/4"	PREYSX2SA	PREYSX21	1.38	4.31	1.83
27	1"	PREYSX3SA	PREYSX31	1.72	5.06	2.27
35	1-1/4"	PREYSX4SA	PREYSX41	2.31	6.25	3.08
41	-1/2"	PREYSX5SA	PREYSX51	2.31	6.25	3.08
53	2"	PREYSX6SA	PREYSX61	3.31	8.50	4.33
63	2-1/2"	PREYSX7SA	PREYSX71	3.44	9.19	4.83
78	3"	PREYSX8SA	PREYSX81	3.69	9.75	5.33
103	4"	PREYSX10SA	PREYSX10	4.59	11.06	6.58

EYD - Hembra con dren (Para sellado en posición vertical)

Designación en mm	Medida en pulg.	Aluminio (Al)	Aleación de Hierro (Fe)	Radio de giro	A	B
16	1/2"	EYD-1 DBR	PREYD1	1.63	4.28	1.58
21	3/4"	EYD-2 DBR	PREYD2	1.91	5.19	1.83
27	1"	EYD-3 DBR	PREYD3	2.38	6.31	2.27
35	1-1/4"	PREYD4SA	PREYD4	1.84	5.06	2.27
41	-1/2"	PREYD5SA	PREYD5	2.06	5.50	2.52
53	2"	PREYD6SA	PREYD6	2.31	6.25	3.08
63	2-1/2"	PREYD7SA	PREYD7	3.69	7.50	3.58
78	3"	PREYD8SA	PREYD8	3.31	8.50	4.33
103	4"	PREYD10SA	PREYD10	3.50	9.75	5.33

EYD - Macho/Hembra con dren (Para sellado en posición vertical)

Designación en mm	Medida en pulg.	Aluminio (Al)	Aleación de Hierro (Fe)	Radio de giro	A	B
16	1/2"	EYD-16 DBR	PREYD16	1.63	4.28	1.58
21	3/4"	EYD-26 DBR	PREYD26	1.91	5.19	1.83
27	1"	EYD-36 DBR	PREYD36	2.38	6.31	2.27
35	1-1/4"	PREYD46SA	PREYD46	1.84	5.06	2.27
41	-1/2"	PREYD56SA	PREYD56	2.06	5.50	2.52
53	2"	PREYD66SA	PREYD66	2.31	6.25	3.08
63	2-1/2"	PREYD76SA	PREYD76	3.69	7.50	3.58
78	3"	PREYD86SA	PREYD86	3.31	8.50	4.33
103	4"	PREYD106SA	PREYD106	3.50	9.75	5.33

EYDX - Hembra con dren (Para sellado expandido en posición vertical)

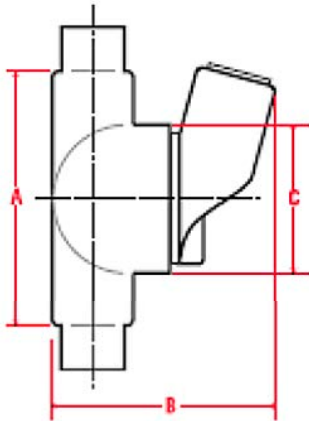
Designación en mm	Medida en pulg.	Aluminio (Al)	Aleación de Hierro (Fe)	Radio de giro	A	B
16	1/2"	PREYDX1SA	PREYDX11	1.91	3.69	1.83
21	3/4"	PREYDX2SA	PREYDX21	2.38	4.31	2.27
27	1"	PREYDX3SA	PREYDX31	1.84	5.06	2.27
35	1-1/4"	PREYDX4SA	PREYDX41	2.31	6.25	3.08
41	-1/2"	PREYDX5SA	PREYDX51	2.31	6.25	3.08
53	2"	PREYDX6SA	PREYDX61	3.31	8.50	4.33
63	2-1/2"	PREYDX7SA	PREYDX71	3.44	9.19	4.83
78	3"	PREYDX8SA	PREYDX81	3.50	9.75	5.33

Dimensiones en pulgadas son aproximadas, no con fines de fabricación.

Plasti-Bond™ REDH2OT / Domex Bond Rojo®

Sellos para áreas peligrosas

INFORMACIÓN PARA ORDENAR

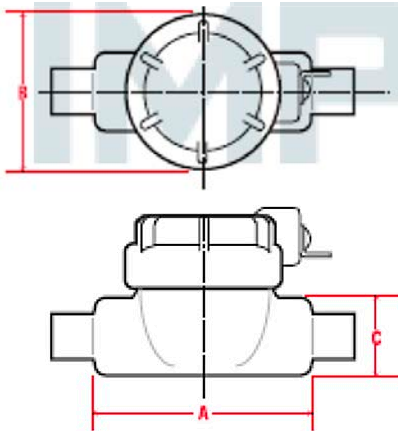


EZS - Hembra (Para sellado en cualquier posición)

Designación en mm	Medida en pulg.	Aluminio (Al)	Radio de giro	A	B	C	Aleación de Hierro (Fe)	A	B	C
16	1/2"	EZS-1 DBR	1.88	5.19	3.71	2.58	PREZS1	4.31	3.71	2.48
21	3/4"	EZS-2 DBR	1.88	5.19	3.71	2.58	PREZS2	4.31	3.71	2.48
27	1"	EZS-3 DBR	2.13	5.94	4.05	3.08	PREZS3	4.93	4.05	3.08
35	1-1/4"	EZS-4 DBR	2.31	6.06	4.49	3.08	PREZS4	5.06	4.49	3.08
41	-1/2"	EZS-5 DBR	2.34	6.19	4.64	3.33	PREZS5	5.31	4.64	3.33
53	2"	EZS-6 DBR	2.28	11.06	5.49	5.27	PREZS6	7.06	5.49	5.27
63	2-1/2"	-	3.38	-	-	-	PREZS7	7.93	5.92	5.27
78	3"	-	3.88	-	-	-	PREZS8	5.63	6.58	5.96

EZS - Macho/Hembra (Para sellado en cualquier posición)

Designación en mm	Medida en pulg.	Aluminio (Al)	Radio de giro	A	B	C	Aleación de Hierro (Fe)	A	B	C
16	1/2"	EZS-16 DBR	1.88	5.19	3.71	2.58	PREZS16	4.31	3.71	2.48
21	3/4"	EZS-26 DBR	1.88	5.19	3.71	2.58	PREZS26	4.31	3.71	2.48
27	1"	EZS-36 DBR	2.13	5.94	4.05	3.08	PREZS36	4.93	4.05	3.08
35	1-1/4"	EZS-46 DBR	2.31	6.06	4.49	3.08	PREZS46	5.06	4.49	3.08
41	-1/2"	EZS-56 DBR	2.34	6.19	4.64	3.33	PREZS56	5.31	4.64	3.33
53	2"	EZS-66 DBR	2.28	11.06	5.49	5.27	PREZS66	7.06	5.49	5.27
63	2-1/2"	-	3.38	-	-	-	PREZS76	7.93	5.92	5.27
78	3"	-	3.88	-	-	-	PREZS86	5.63	6.58	5.96



EZD - Hembra con dren y tapa para inspección

Designación en mm	Medida en pulg.	Aluminio (Al)	Radio de giro	Aleación de Hierro (Fe)	A	B	C
16	1/2"	-	2.06	PREZD111	4.19	4.19	3.46
21	3/4"	-	2.19	PREZD211	4.19	4.19	3.71
27	1"	-	2.44	PREZD311	4.94	4.94	3.96
35	1-1/4"	-	2.63	PREZD411	4.94	4.94	4.39
41	-1/2"	-	2.69	PREZD511	5.19	4.19	4.64
53	2"	-	3.69	PREZD611	7.13	5.64	5.33

Dimensiones en pulgadas son aproximadas, no con fines de fabricación.

Plasti-Bond™ REDH2OT / Domex Bond Rojo®

Reducciones y Tapones

DESCRIPCIÓN

Las reducciones estilo RE son macho en el tamaño superior y hembra en el tamaño inferior y se utilizan para reducir el tamaño del conduit a uno más pequeño. Se suministran con un bushing integral para prevenir daño al conductor y suavizar el filo de la rosca para una fácil instalación.

Las reducciones estilo REC son hembras en ambos extremos y unen diferentes tamaños de conduit juntos, o son usadas para reemplazar a los acoples en una instalación.

Los tapones PLG son utilizados para cerrar entradas roscadas.



CERTIFICACIONES Y CUMPLIMIENTOS

NEC/CEC:

- Clase I, Div. 1 & 2 Grupos A*, B**, C, D
- Clase II, Div. 1, Grupos E, F, G
- Clase II, Div. 2, Grupos F, G
- Clase III



Reducción RE



Reducción REC



Tapón PLG

CARACTERÍSTICAS DE DISEÑO

- Recubrimiento interior de Uretano Rojo de 2 milésimas de pulgada en tapones PLG y RE
- Recubrimiento exterior de PVC de 40 milésimas de pulgada e interior de Uretano Rojo de 2 milésimas de pulgada en reducciones estilo REC

Plasti-Bond™ REDH2OT / Domex Bond Rojo®

Reducciones y Tapones

INFORMACIÓN PARA ORDENAR



Reducciones RE

Medida en pulg.	Aluminio (Al)	Aleación de Hierro (Fe)
3/4" - 1/2"	RE-21 REC. URETANO ROJO*	* PRRE21
1" - 1/2"	RE-31 REC. URETANO ROJO*	* PRRE31
1" - 3/4"	RE-32 REC. URETANO ROJO*	* PRRE32
1-1/4" - 1/2"	RE-41 REC. URETANO ROJO*	* PRRE41
1-1/4" - 3/4"	RE-42 REC. URETANO ROJO*	* PRRE42
1-1/4" - 1"	RE-43 REC. URETANO ROJO*	* PRRE43
1-1/2" - 1/2"	RE-51 REC. URETANO ROJO*	* PRRE51
1-1/2" - 3/4"	RE-52 REC. URETANO ROJO*	* PRRE52
1-1/2" - 1"	RE-53 REC. URETANO ROJO*	* PRRE53
1-1/2" - 1-1/4"	RE-54 REC. URETANO ROJO*	* PRRE54
2" - 1/2"	RE-61 REC. URETANO ROJO*	* PRRE61
2" - 3/4"	RE-62 REC. URETANO ROJO*	* PRRE62
2" - 1"	RE-63 REC. URETANO ROJO*	* PRRE63
2" - 1-1/4"	RE-64 REC. URETANO ROJO*	* PRRE64
2" - 1-1/2"	RE-65 REC. URETANO ROJO*	* PRRE65
2-1/2" - 1"	RE-73 REC. URETANO ROJO*	* PRRE73
2-1/2" - 1-1/4"	RE-74 REC. URETANO ROJO*	* PRRE74
2-1/2" - 1-1/2"	RE-75 REC. URETANO ROJO*	* PRRE75
2-1/2" - 2"	RE-76 REC. URETANO ROJO*	* PRRE76
3" - 1"	RE-83 REC. URETANO ROJO*	* PRRE83
3" - 1-1/4"	RE-84 REC. URETANO ROJO*	* PRRE84
3" - 1-1/2"	RE-85 REC. URETANO ROJO*	* PRRE85
3" - 2"	RE-86 REC. URETANO ROJO*	* PRRE86
3" - 2-1/2"	RE-87 REC. URETANO ROJO*	* PRRE87
3-1/2" - 2"	RE-96 REC. URETANO ROJO*	* PRRE96
3-1/2" - 2-1/2"	RE-97 REC. URETANO ROJO*	* PRRE97
3-1/2" - 3"	RE-98 REC. URETANO ROJO*	* PRRE98
4" - 2"	RE-106 REC. URETANO ROJO*	* PRRE106
4" - 2-1/2"	RE-107 REC. URETANO ROJO*	* PRRE107
4" - 3"	RE-108 REC. URETANO ROJO*	* PRRE108
4" - 3-1/2"	RE-109 REC. URETANO ROJO*	* PRRE109

Reducciones REC

Medida en pulg.	Aluminio (Al)	Aleación de Hierro (Fe)
3/4" - 1/2"	REC-21 DBR*	* PRREC21
1" - 1/2"	REC-31 DBR*	* PRREC31
1" - 3/4"	REC-32 DBR*	PRREC32
1-1/4" - 3/4"	REC-42 DBR*	PRREC42
1-1/4" - 1"	REC-43 DBR*	PRREC43
1-1/2" - 3/4"	REC-52 DBR*	* PRRE43
1-1/2" - 1"	REC-53 DBR*	PRREC52
1-1/2" - 1-1/4"	REC-54 DBR*	PRREC54
2" - 3/4"	REC-602 DBR*	PRREC602
2" - 1"	REC-603 DBR*	PRREC603
2" - 1-1/4"	REC-604 DBR*	PRREC604
2" - 1-1/2"	REC-605 DBR*	PRREC605
2"-1/2" - 1-1/2"	-	PRREC75
3" - 2"	PRREC86SA	PRREC86
3-1/2" - 2-1/2"	-	PRREC97
4" - 3"	-	PRREC108
5" - 4"	-	PRREC01210

Tapones PLG

Medida en pulg.	Aluminio (Al)	Aleación de Hierro (Fe)
1/2"	PLG-1 REC. URETANO ROJO*	* PRPLG1
3/4"	PLG-2 REC. URETANO ROJO*	* PRPLG2
1"	PLG-3 REC. URETANO ROJO*	* PRPLG3
1-1/4"	PLG-4 REC. URETANO ROJO*	** PRPLG4
1-1/2"	PLG-5 REC. URETANO ROJO*	** PRPLG5
2"	PLG-6 REC. URETANO ROJO*	** PRPLG6
2-1/2"	PLG-7 REC. URETANO ROJO*	** PRPLG7
3"	PLG-8 REC. URETANO ROJO*	** PRPLG8
3-1/2"	-	** PRPLG9
4"	-	** PRPLG10

Dimensiones en pulgadas son aproximadas, no con fines de fabricación.

Plasti-Bond™ REDH2OT / Domex Bond Rojo®

Acoples Flexibles Serie EC

DESCRIPCIÓN

Los acoples flexibles son utilizados en áreas peligrosas en un sistema conduit para lograr las curvaturas requeridas o para permitir movimiento y/o vibraciones de conexiones de equipos o unidades. Para uso en líneas de cableado tamaño de 1/2" a 2" se encuentra aislado contra la tierra y del fuego directo de cortos circuitos.

Los acoples ECGJH combinan en sus extremos dos roscas macho.

Los acoples ECLK combinan una rosca macho y una tuerca unión hembra.



CERTIFICACIONES Y CUMPLIMIENTOS

NEC/CEC:

1/2" y 3/4"

- Clase I División 1 & 2 Grupos A, B, C, D

1" - 2"

- Clase I, División 1 & 2, Grupos C, D

*2-1/2" - 4"

- Clase I, División 1 & 2, Grupos C, D

Todos los tamaños son:

- Clase II, División 1, Grupos E, F, G

- Clase II, División 2, Grupos F, G

- UL 1203 (E10279)

- Programa de verificación ETL No. 409

CARACTERÍSTICAS DE DISEÑO

- Recubrimiento exterior de PVC de 40 milésimas de pulgada

- Diseño robusto para resistir la presión de las explosiones (Clase I)

- A prueba de agua para áreas húmedas

- Fabricados en:

- 1/2" a 2" - Terminales (conectores) de latón forjado

- *2-1/2" a 4"- Terminales (conectores) de acero inoxidable 304

- Tuerca unión: Aluminio libre de cobre recubierta de PVC (revisar sección Tuerca Unión para mayor información)

- 1/2" y 2" – Tienen malla de bronce y asilamiento interior de algodón tejido entrelazado impregnado de asfalto

* Los acoples en medidas de 2-1/2" a 4" no se recubren de PVC, estos son fabricados únicamente en una malla de acero inoxidable 304 ubicados en nuestro catálogo de Fittings Sección F .

Plasti-Bond™ REDH2OT / Domex Bond Rojo®

Acoples Flexibles Serie ECGJH

INFORMACIÓN PARA ORDENAR

Serie ECGJH

- Suministrados con conexiones macho en ambos extremos
- Conserva sus propiedades de equipo a prueba de explosión



Acoples ECGJH

Longitud flexible	Tamaño	No. de Catálogo	Longitud flexible	Tamaño	No. de Catálogo
4"	1/2"	ECGJH14 S758	21"	1-1/2"	ECGJH521 S758
4"	3/4"	ECGJH24 S758	21"	2"	ECGJH621 S758
6"	1/2"	ECGJH16 S758	24"	1/2"	ECGJH124 S758
6"	3/4"	ECGJH26 S758	24"	3/4"	ECGJH224 S758
6"	1"	ECGJH36 S758	24"	1"	ECGJH324 S758
8"	1/2"	ECGJH18 S758	24"	1-1/4"	ECGJH424 S758
8"	3/4"	ECGJH28 S758	24"	1-1/2"	ECGJH524 S758
8"	1"	ECGJH38 S758	24"	2"	ECGJH624 S758
10"	1/2"	ECGJH110 S758	27"	1/2"	ECGJH127 S758
10"	3/4"	ECGJH210 S758	27"	3/4"	ECGJH227 S758
10"	1"	ECGJH310 S758	27"	1"	ECGJH327 S758
12"	1/2"	ECGJH112 S758	27"	1-1/4"	ECGJH427 S758
12"	3/4"	ECGJH212 S758	27"	1-1/2"	ECGJH527 S758
12"	1"	ECGJH312 S758	27"	2"	ECGJH627 S758
12"	1-1/4"	ECGJH412 S758	30"	1/2"	ECGJH130 S758
12"	1-1/2"	ECGJH512 S758	30"	3/4"	ECGJH230 S758
12"	2"	ECGJH612 S758	30"	1"	ECGJH330 S758
15"	1/2"	ECGJH115 S758	30"	1-1/4"	ECGJH430 S758
15"	3/4"	ECGJH215 S758	30"	1-1/2"	ECGJH530 S758
15"	1"	ECGJH315 S758	30"	2"	ECGJH630 S758
15"	1-1/4"	ECGJH415 S758	33"	1/2"	ECGJH133 S758
15"	1-1/2"	ECGJH515 S758	33"	3/4"	ECGJH233 S758
15"	2"	ECGJH615 S758	33"	1"	ECGJH333 S758
18"	1/2"	ECGJH118 S758	33"	1-1/4"	ECGJH433 S758
18"	3/4"	ECGJH218 S758	33"	1-1/2"	ECGJH533 S758
18"	1"	ECGJH318 S758	33"	2"	ECGJH633 S758
18"	1-1/4"	ECGJH418 S758	36"	1/2"	ECGJH136 S758
18"	1-1/2"	ECGJH518 S758	36"	3/4"	ECGJH236 S758
18"	2"	ECGJH618 S758	36"	1"	ECGJH336 S758
21"	1/2"	ECGJH121 S758	36"	1-1/4"	ECGJH436 S758
21"	3/4"	ECGJH221 S758	36"	1-1/2"	ECGJH536 S758
21"	1"	ECGJH321 S758	36"	2"	ECGJH636 S758
21"	1-1/4"	ECGJH421 S758			



Plasti-Bond™ REDH2OT / Domex Bond Rojo®

Acoples Flexibles Serie ECLK

INFORMACIÓN PARA ORDENAR

Serie ECLK

- Suministrados con una tuerca unión hembra UNF en un extremo y una conexión macho en el otro extremo
- Conserva sus propiedades de equipo a prueba de explosión



A coples EC LK

Longitud flexible	Tamaño	No. de Catálogo	Longitud flexible	Tamaño	No. de Catálogo
4"	1/2"	ECLK14 DOMEX BOND	21"	1-1/2"	ECLK521 DOMEX BOND
4"	3/4"	ECLK24 DOMEX BOND	21"	2"	ECLK621 DOMEX BOND
6"	1/2"	ECLK16 DOMEX BOND	24"	1/2"	ECLK124 DOMEX BOND
6"	3/4"	ECLK26 DOMEX BOND	24"	3/4"	ECLK224 DOMEX BOND
6"	1"	ECLK36 DOMEX BOND	24"	1"	ECLK324 DOMEX BOND
8"	1/2"	ECLK18 DOMEX BOND	24"	1-1/4"	ECLK424 DOMEX BOND
8"	3/4"	ECLK28 DOMEX BOND	24"	1-1/2"	ECLK524 DOMEX BOND
8"	1"	ECLK38 DOMEX BOND	24"	2"	ECLK624 DOMEX BOND
10"	1/2"	ECLK110 DOMEX BOND	27"	1/2"	ECLK127 DOMEX BOND
10"	3/4"	ECLK210 DOMEX BOND	27"	3/4"	ECLK227 DOMEX BOND
10"	1"	ECLK310 DOMEX BOND	27"	1"	ECLK327 DOMEX BOND
12"	1/2"	ECLK112 DOMEX BOND	27"	1-1/4"	ECLK427 DOMEX BOND
12"	3/4"	ECLK212 DOMEX BOND	27"	1-1/2"	ECLK527 DOMEX BOND
12"	1"	ECLK312 DOMEX BOND	27"	2"	ECLK627 DOMEX BOND
12"	1-1/4"	ECLK412 DOMEX BOND	30"	1/2"	ECLK130 DOMEX BOND
12"	1-1/2"	ECLK512 DOMEX BOND	30"	3/4"	ECLK230 DOMEX BOND
12"	2"	ECLK612 DOMEX BOND	30"	1"	ECLK330 DOMEX BOND
15"	1/2"	ECLK115 DOMEX BOND	30"	1-1/4"	ECLK430 DOMEX BOND
15"	3/4"	ECLK215 DOMEX BOND	30"	1-1/2"	ECLK530 DOMEX BOND
15"	1"	ECLK315 DOMEX BOND	30"	2"	ECLK630 DOMEX BOND
15"	1-1/4"	ECLK415 DOMEX BOND	33"	1/2"	ECLK133 DOMEX BOND
15"	1-1/2"	ECLK515 DOMEX BOND	33"	3/4"	ECLK233 DOMEX BOND
15"	2"	ECLK615 DOMEX BOND	33"	1"	ECLK333 DOMEX BOND
18"	1/2"	ECLK118 DOMEX BOND	33"	1-1/4"	ECLK433 DOMEX BOND
18"	3/4"	ECLK218 DOMEX BOND	33"	1-1/2"	ECLK533 DOMEX BOND
18"	1"	ECLK318 DOMEX BOND	33"	2"	ECLK633 DOMEX BOND
18"	1-1/4"	ECLK418 DOMEX BOND	36"	1/2"	ECLK136 DOMEX BOND
18"		ECLK518 DOMEX BOND	36"	3/4"	ECLK236 DOMEX BOND
18"	2"	ECLK618 DOMEX BOND	36"	1"	ECLK336 DOMEX BOND
21"	1/2"	ECLK121 DOMEX BOND	36"	1-1/4"	ECLK436 DOMEX BOND
21"	3/4"	ECLK221 DOMEX BOND	36"	1-1/2"	ECLK536 DOMEX BOND
21"	1"	ECLK321 DOMEX BOND	36"	2"	ECLK636 DOMEX BOND
21"	1-1/4"	ECLK421 DOMEX BOND			

