

Conectores para áreas generales y peligrosas

Conectores Myers TM

Tuercas unión UNY/UNF

Codos tipo EL

Prensacables

Conectores a prueba de líquidos

Plasti-Bond™ REDH20T / Domex
Bond Rojo® Productos eléctricos
recubiertos de PVC
Protección total contra la corrosión

Crouse-Hinds
by **FAT-N**


IMPULSORA

Plasti-Bond™ REDH2OT / Domex Bond Rojo® Conectores Myers™ tipo ST

DESCRIPCIÓN

Los conectores Myers™ son usados para terminar tramos de tubería roscada a través de la pared de una envolvente eléctrica metálica. Están disponibles con o sin zapata de tierra. Ideales para el uso en plantas farmacéuticas, plantas químicas, petroquímicas y procesadoras de alimentos, fábricas de pulpa y papel y plataformas marinas. Resistentes a una amplia variedad de químicos, incluyendo cítricos y aguas salinas.

La continuidad eléctrica del sistema de tubería conduit se mantiene a través de las juntas ensambladas.

CERTIFICACIONES Y CUMPLIMIENTOS

- Norma UI 514B: -STA/ST (E27258) y STAG/STG (E59509)

Aluminio:

- Programa de verificación ETL No. 409

NEC/CEC:

- Clase I Div. 2
- Clase II, Div. 1 & 2
- Clase III, División 1 & 2

Nota: Los conectores Screw-Tight (STA) están certificados para NEMA tipo 2, 3, 3R, 4, 4X, 11 y 12

Los conectores para aterrizaje (STAG) están certificados para NEMA tipo 2,3, 3R, 4 y 12.



CARACTERÍSTICAS DE DISEÑO

- Recubrimiento exterior de PVC de 40 milésimas de pulgada

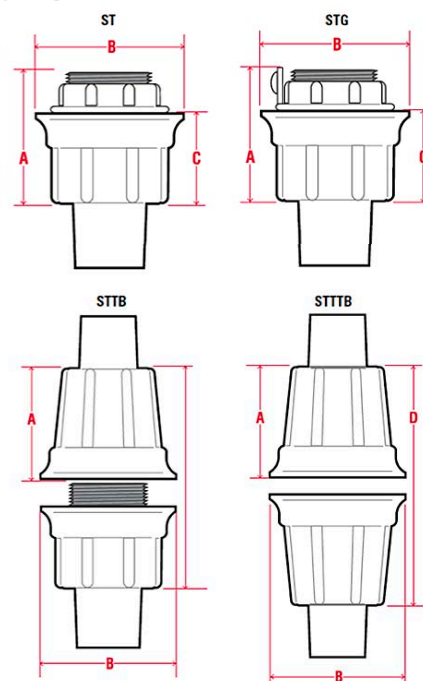
- Recubrimiento interior de Uretano Rojo de 2 milésimas de pulgada

- Disponibles en 12 medidas comerciales desde 1/2" hasta 6" en aluminio libre de cobre (un 0.4% de cobre máximo) y en zinc

- Mangas de PVC para un sello en las entradas

- Empaque de PVC que actúa como sello junto con la pared de la envolvente

- Empaque O-ring que proporciona un sello adicional



Plasti-Bond™ REDH2OT / Domex Bond Rojo® Conectores Myers TM tipo ST



INFORMACIÓN PARA ORDENAR

STA/ST

Designación en mm	Medida en pulg.	Aluminio (Al)	Espesor Máx. Pared	A	B	C	Zinc (Zn)	A	B	C	Peso nominal
16	1/2"	STA-1 DBR	0.125	1.840	2.000	1.310	PRST1	1.34	2.00	1.31	0.2
21	3/4"	STA-2 DBR	0.125	2.220	2.250	1.660	PRST2	1.47	2.25	1.66	0.3
27	1"	STA-3 DBR	0.125	2.660	2.500	2.030	PRST3	1.66	2.50	2.03	0.4
35	1-1/4"	STA-4 DBR	0.125	2.940	3.250	2.280	PRST4	1.69	3.25	2.28	0.4
41	1-1/2"	STA-5 DBR	0.125	3.190	3.500	2.530	PRST5	1.69	3.50	2.53	0.6
53	2"	STA-6 DBR	0.125	3.750	4.250	3.090	PRST6	1.75	4.25	3.09	1.2
63	2-1/2"	STA-7 DBR	0.125	4.220	4.750	3.280	PRST7	2.22	4.75	3.28	1.5
78	3"	STA-8 DBR	0.125	4.310	5.250	3.380	PRST8	2.31	5.25	3.38	2.1
91	3-1/2"	STA-9 DBR	0.125	4.380	5.500	3.440	PRST9	2.38	5.50	3.44	3.0
103	4"	STA-10 DBR	0.125	4.440	6.250	3.500	PRST10	2.44	6.25	3.50	3.5
129	5"	STA-11 DBR	0.125	4.940	7.500	4.000	PRST11	2.94	7.50	4.00	5.4
155	6"	STA-12 DBR	0.125	5.000	8.500	4.000	PRST12	3.00	8.50	4.00	5.9

STAG/STG

Designación en mm	Medida en pulg.	Aluminio (Al)	Espesor Máx. Pared	A	B	C	Zinc (Zn)	A	B	C	Peso nominal
16	1/2"	STAG-1 DBR	0.125	1.840	2.000	1.310	PRSTG1	1.34	2.00	0.81	0.2
21	3/4"	STAG-2 DBR	0.125	2.220	2.250	1.660	PRSTG2	1.47	2.25	0.91	0.3
27	1"	STAG-3 DBR	0.125	2.660	2.500	2.030	PRSTG3	1.66	2.50	1.03	0.4
35	1-1/4"	STAG-4 DBR	0.125	2.940	3.250	2.280	PRSTG4	1.69	3.25	1.03	0.4
41	1-1/2"	STAG-5 DBR	0.125	3.190	3.500	2.530	PRSTG5	1.69	3.50	1.03	0.6
53	2"	STAG-6 DBR	0.125	3.750	4.250	3.090	PRSTG6	1.75	4.25	1.09	1.2
63	2-1/2"	STAG-7 DBR	0.125	4.220	4.750	3.280	PRSTG7	2.22	4.75	1.28	1.5
78	3"	STAG-8 DBR	0.125	4.310	5.250	3.380	PRSTG8	2.31	5.25	1.38	2.1
91	3-1/2"	STAG-9 DBR	0.125	4.380	5.500	3.440	PRSTG9	2.38	5.50	1.44	2.0
103	4"	STAG-10 DBR	0.125	4.440	6.250	3.500	PRSTG10	2.44	6.25	1.50	3.5
129	5"	STAG-11 DBR	0.125	4.940	7.500	4.000	PRSTG11	2.94	7.50	2.00	5.4
155	6"	STAG-12 DBR	0.125	5.000	8.500	4.000	PRSTG12	3.00	8.50	2.00	6.9

STTB

Designación en mm	Medida en pulg.	Aluminio (Al)	Espesor Máx.	A	B	Zinc (Zn)	Peso nominal
16	1/2"	PRSTTB1	0.19	1.34	2.00	PRSTTB1	0.5
21	3/4"	PRSTTB2	0.19	1.47	2.25	PRSTTB2	0.5
27	1"	PRSTTB3	0.25	1.66	2.50	PRSTTB3	0.7
35	1-1/4"	PRSTTB4	0.25	1.69	3.25	PRSTTB4	1.0
41	1-1/2"	PRSTTB5	0.25	1.69	3.50	PRSTTB5	1.2
53	2"	PRSTTB6	0.25	1.75	4.25	PRSTTB6	1.7
63	2-1/2"	PRSTTB7	0.25	2.22	4.75	PRSTTB7	2.5
78	3"	PRSTTB8	0.25	2.31	5.25	PRSTTB8	3.0
91	3-1/2"	PRSTTB9	0.25	2.38	5.50	PRSTTB9	4.2
103	4"	PRSTTB10	0.25	2.44	6.25	PRSTTB10	5.9

STTTB

Designación en mm	Medida en pulg.	Aluminio (Al)	Espesor Máx. Pared	A	B	Zinc (Zn)	Peso nominal
16	1/2"	PRSTTTBA1	*	1.34	2.00	PRSTTTB1	1.0
21	3/4"	PRSTTTBA2	*	1.47	2.25	PRSTTTB2	1.0
27	1"	PRSTTTBA3	*	1.66	2.50	PRSTTTB3	1.4
35	1-1/4"	PRSTTTBA4	*	1.69	3.25	PRSTTTB4	2.0
41	1-1/2"	PRSTTTBA5	*	1.69	3.50	PRSTTTB5	2.4
53	2"	PRSTTTBA6	*	1.75	4.25	PRSTTTB6	3.4

*Espesor de la pared ilimitado - se determina por el niple utilizado.

Dimensiones en pulgadas son aproximadas, no con fines de fabricación.

Plasti-Bond™ REDH2OT / Domex Bond Rojo® Tuercas Unión



DESCRIPCIÓN

Las tuercas unión UNF son usadas para conectar de conduit a conduit, o para terminar posibles modificaciones futuras en el sistema conduit. Suministrada con roscas hembra en cada entrada.

Las tuercas unión UNY son usadas para conectar tubería conduit a accesorios, cajas de conexiones o envolventes. Suministradas con rosca macho en una entrada y rosca hembra en la otra.

La continuidad eléctrica del sistema de tubería conduit se mantiene a través de las juntas ensambladas.

CERTIFICACIONES Y CUMPLIMIENTOS

Aluminio:

- UL 1203 (E10279)
- Programa de verificación ETL No. 409

NEC/CEC:

UNF/UNY 1/2" hasta 1"

- Clase I División 1 & 2, Grupos A, B, C, D
- Clase II, División 1, Grupos E, F, G
- Clase III, División 2, Grupos F, G
- Clase III

UNF/UNY 905, 1005

- Clase I, División 1 & 2, Grupos B, C, D
- Clase II, División 1, Grupos E, F, G
- Clase III, División 2, Grupos F, G
- Clase III

UNF/UNY todas las medidas

- Clase I, División 1 & 2, Grupos C, D
- Clase II, División 1, Grupos E, F, G
- Clase III, División 2, Grupos F, G
- Clase III



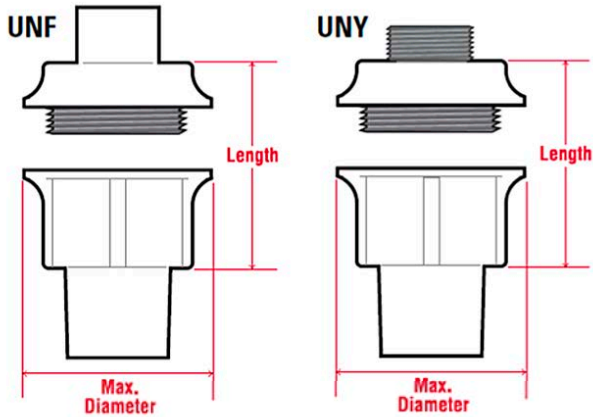
CARACTERÍSTICAS DE DISEÑO

- Recubrimiento exterior de PVC de 40 milésimas de pulgada
- Recubrimiento interior de Uretano Rojo de 2 milésimas de pulgada (solo tuercas UNY)
- Disponibles en 12 medidas comerciales desde 1/2" hasta 6" en aluminio libre de cobre (un 0.4% de cobre máximo) y en Aleación de Hierro
- Mangas y bordes de PVC para un sello en las entradas

Plasti-Bond™ REDH2OT / Domex Bond Rojo® Tuercas Unión



INFORMACIÓN PARA ORDENAR



UNF

Designación en mm	Medida en pulg.	Aluminio (Al)	Longitud en pulg.	Diá. Max en pulg.	Aleación de Hierro (Fe)	Peso nominal
16	1/2"	UNF-105 DBR	2.81	1.58	PRUNF105	0.3
21	3/4"	UNF-205 DBR	3.25	1.89	PRUNF205	0.5
27	1"	UNF-305 DBR	4.00	1.96	PRUNF305	0.7
35	1-1/4"	UNF-405 DBR	4.75	2.83	PRUNF405	1.5
41	1-1/2"	UNF-505 DBR	6.63	3.14	PRUNF505	2.3
53	2"	UNF-605 DBR	6.56	3.89	PRUNF605	3.6
63	2-1/2"	UNF-705 DBR	7.19	4.39	PRUNF705	5.0
78	3"	UNF-805 DBR	7.44	5.14	PRUNF805	6.5
91	3-1/2"	UNF-905 DBR	8.13	5.77	PRUNF905	8.2
103	4"	UNF-1005 DBR	8.13	6.27	PRUNF1005	10.0
129	5"	UNF-012 DBR	7.81	8.27	PRUNF012	12.5
155	6"	UNF-014 DBR	7.81	9.39	PRUNF014	14.8

UNY

Designación en mm	Medida en pulg.	Aluminio (Al)	Longitud en pulg.	Diá. Max en pulg.	Aleación de Hierro (Fe)	Peso nominal
16	1/2"	UNY-105 DBR	3.38	1.58	PRUNY105	0.4
21	3/4"	UNY-205 DBR	3.94	1.89	PRUNY205	0.7
27	1"	UNY-305 DBR	4.75	1.96	PRUNY305	1.3
35	1-1/4"	UNY-405 DBR	5.69	2.83	PRUNY405	2.6
41	1-1/2"	UNY-505 DBR	6.56	3.14	PRUNY505	3.9
53	2"	UNY-605 DBR	7.75	3.89	PRUNY605	4.2
63	2-1/2"	UNY-705 DBR	8.63	4.39	PRUNY705	5.5
78	3"	UNY-805 DBR	9.00	5.14	PRUNY805	7.5
91	3-1/2"	UNY-905 DBR	9.50	5.77	PRUNY905	8.4
103	4"	UNY-1005 DBR	9.63	6.27	PRUNY1005	10.5
129	5"	UNY-012 DBR	9.25	8.27	PRUNY012	12.0
155	6"	UNY-014 DBR	9.38	9.39	PRUNY014	14.9

Dimensiones en pulgadas son aproximadas, no con fines de fabricación.

Plasti-Bond™ REDH2OT / Domex Bond Rojo®

Codos para áreas peligrosas

DESCRIPCIÓN

Los codos para áreas peligrosas son instalados al sistema conduit para cambiar dirección a 90° o 45° o para conectarse a un accesorio o caja. Disponibles con rosca macho, rosca hembra, o rosca macho y hembra.

La continuidad eléctrica del sistema de tubería conduit se mantiene a través de las juntas ensambladas.



EL-19 DBR

CERTIFICACIONES Y CUMPLIMIENTOS

Aluminio:

- UL 1886
- Programa de verificación ETL No. 409

NEC/CEC:

1/2", 3/4", 1"

- Clase I División 1 & 2, Grupos A, B, C, D
- Clase II, División 1, Grupos E, F, G
- Clase III, División 2, Grupos F, G
- Clase III

Todas las medidas

- Clase I, División 1 & 2, Grupos B, C, D
- Clase II, División 1, Grupos E, F, G
- Clase III, División 2, Grupos F, G
- Clase III



EL-196 DBR



EL-195 DBR

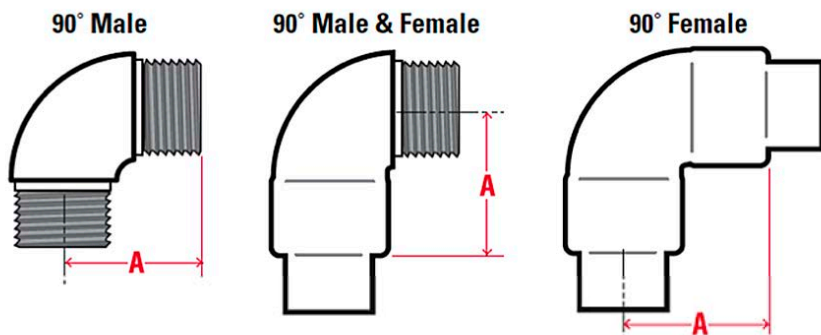
CARACTERÍSTICAS DE DISEÑO

- Recubrimiento exterior de PVC de 40 milésimas de pulgada
- Recubrimiento interior de Uretano Rojo de 2 milésimas de pulgada
- Disponibles en en varias con guraciones y medidas en aluminio libre de cobre (un 0.4% de cobre máximo) y en Aleación de Hierro
- Mangas y labios de PVC para un sello en las entradas

Plasti-Bond™ REDH2OT / Domex Bond Rojo®

Codos para áreas peligrosas

INFORMACIÓN PARA ORDENAR



Codos tipo EL 90° Macho-Macho

Designación en mm	Medida en pulg.	Aluminio (Al)	A	Aleación de Hierro (Fe)	Peso nominal
16	1/2"	EL-195 DBR	1.44	PREL195	0.3
21	3/4"	EL-295 DBR	1.63	PREL295	0.5
27	1"	EL-395 DBR	1.88	PREL395	0.7

Codos tipo EL 90° Macho-Hembra

Designación en mm	Medida en pulg.	Aluminio (Al)	A	Aleación de Hierro (Fe)	Peso nominal
16	1/2"	EL-196 DBR	1.53	PREL196	0.3
21	3/4"	EL-296 DBR	1.63	PREL296	0.5
27	1"	EL-396 DBR	1.88	PREL396	1.2
35	1-1/4"	EL-496 DBR	2.13	PREL496	2.8

Codos tipo EL 90° Macho-Hembra

Designación en mm	Medida en pulg.	Aluminio (Al) 90°	Aluminio (Al) 45°	A	Aleación de Hierro (Fe)	Peso nominal
16	1/2"	EL-19 DBR	EL-1 DBR	1.53	PREL19	0.7
21	3/4"	EL-29 DBR	EL-2 DBR	1.75	PREL29	0.9
27	1"	EL-39 DBR	EL-3 DBR	2.00	PREL39	1.2
35	1-1/4"	EL-49 DBR	EL-4 DBR	2.25	PREL49	2.4
41	1-1/2"	EL-59 DBR	EL-5 DBR	4.00	PREL59	3.0
53	2"	EL-69 DBR	EL-6 DBR	5.00	PREL69	6.0
63	2-1/2"	EL-79 DBR	-	6.88	PREL79	7.9

Dimensiones en pulgadas son aproximadas, no con nes de fabricación.

Plasti-Bond™ REDH2OT / Domex Bond Rojo® Prensacables TMC & TMCX

DESCRIPCIÓN

Los prensables son utilizados para:

- Proporcionar un medio de paso para el cable (armado o no armado), a una envolvente a través de un conducto o tubería rígida.
- Formar una conexión mecánica a prueba de agua.
- Realizar terminaciones para cables tipo MC y TC a cajas unión, centros de control, tableros y envoltentes para control.

CERTIFICACIONES Y CUMPLIMIENTOS

Prensables TMCX:

- *Clase I, Div. 1, Grupos, A, B, C, D
- *Clase II Div. 1, Grupos F, G
- *Clase II Div. 1 y 2
- NEMA 4
- Lugares húmedos

Prensables TMC

- NEMA 4
- Lugares Húmedos



CARACTERÍSTICAS DE DISEÑO

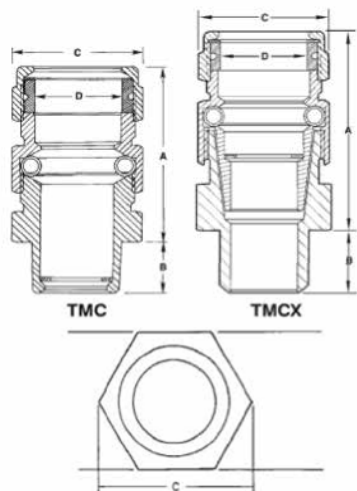
- Recubrimiento exterior de PVC de 40 milésimas de pulgada
- Recubrimiento interior de Uretano Rojo de 2 milésimas de pulgada
- Material estándar: Aluminio
- Empaque de neopreno adecuado para operar en temperaturas de -25° a 60°C
- Serie TMC para uso en áreas generales
- Serie TMCX para uso áreas Clase I, Grupos C, D, y áreas donde el compuesto sellador Chico® A , o TSC epóxico, es utilizado para realizar un sello en el accesorio.*
- Disponible con cuerdas NPT

*Con cable instalado de acuerdo a los requerimientos NEC/CEC especificados

Plasti-Bond™ REDH2OT / Domex Bond Rojo®

Prensacables TMC & TMCX

INFORMACIÓN PARA ORDENAR



TMC/TMCX

Medida en pulg.	No. de Catálogo TMC	A	No. de Catálogo TMCX	A	B	C	D
1/2"	TMC-165 DBR	2 3/8	TMCX-165 DBR	2 5/8	3/4	1 1/2	25/32
3/4"	TMC-285 DBR	2 5/8	TMCX-285 DBR	2 7/8	25/32	1 5/8	1
1"	TMC-3112 DBR	2 5/8	TMCX-3112 DBR	3 1/8	15/16	2	15/16
1-1/4"	TMC-4140 DBR	2 3/4	TMCX-4140 DBR	3 1/8	31/32	2 7/16	1 5/8
1-1/2"	TMC-5161 DBR	2 3/4	TMCX-5161 DBR	3 3/8	31/32	2 3/4	1 25/32
2"	TMC-6206 DBR	4 1/2	TMCX-6206 DBR	5 5/16	1	3 1/2	1 5/16
2-1/2"	TMC-7247 DBR	4 3/4	TMCX-7247 DBR	6 1/16	1 7/16	4	2 23/32
3"	TMC-8302 DBR	4 7/8	TMCX-8302 DBR	6 1/16	1 7/16	4 7/8	3 9/32
3-1/2"	TMC-9352 DBR	5 3/8	TMCX-9352 DBR	7 3/4	1 5/8	5 3/8	3 25/32
4"	TMC-10402 DBR	5 1/2	TMCX-10402 DBR	8 5/16	1 5/8	5 7/8	4 9/32

Dimensiones en pulgadas son aproximadas, no con fines de fabricación.

Plasti-Bond™ REDH2OT / Domex Bond Rojo®

Conectores a prueba de líquidos

DESCRIPCIÓN

Los conectores a prueba de líquidos (liquid tight) son usados junto con el tubo liquid tight para el cableado de motores, transformadores, bombas, máquinas-herramienta, etc. La tubería liquid tight y el conector recubierto de PVC trabajan juntos para impedir el paso de agua u otros líquidos corrosivos al interior, protegiendo a los conductores de algún riesgo o daño.

CERTIFICACIONES Y CUMPLIMIENTOS

Aluminio:

- Programa de verificación ETL No. 409

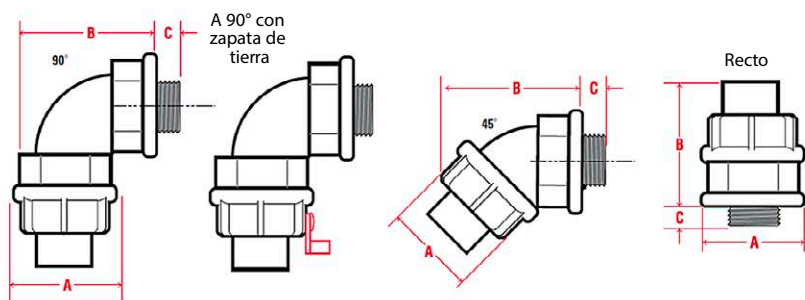
Acero:

- UL 514B (E200413), UL 467 (E217890)



CARACTERÍSTICAS DE DISEÑO

- Recubrimiento exterior de PVC de 40 milésimas de pulgada
- Recubrimiento interior de Uretano Rojo de 2 milésimas de pulgada
- Disponibles en 10 medidas comerciales desde 3/8" hasta 4" en aluminio libre de cobre (un 0.4% de cobre máximo) y en Aleación de Hierro Feralloy®
- Mangas y labios de PVC para un sello en las entradas
- Disponibles en configuraciones de cuerpo: recto, a 45° y a 90°
- Disponibles con zapata de tierra externa



Plasti-Bond™ REDH2OT / Domex Bond Rojo®

Conectores a prueba de líquidos

INFORMACIÓN PARA ORDENAR

Conector recto

Medida en pulg.	Aluminio (Al)	A	B	C	Aleación de Hierro (Fe)	Peso nominal
3/8"	PR5231AL	1.24	1.50	0.56	PR5331	0.20
1/2"	LT-50 DBR	1.46	1.56	0.56	PR5332	0.20
3/4"	LT-75 DBR	1.74	1.6	0.56	PR5333	0.30
1"	LT-100 DBR	1.96	2.06	0.75	PR5334	0.40
1-1/4"	LT-125 DBR	2.36	2.50	0.81	PR5335	0.80
1-1/2"	LT-150 DBR	2.80	2.69	0.81	PR5336	0.90
2"	LT-200 DBR	3.33	3.06	0.88	PR5337	1.70
2-1/2"	LT-250 DBR	3.83	4.13	1.00	PR5338	3.00
3"	LT-300 DBR	4.58	4.25	1.00	PR5339	4.20
4"	LT-400 DBR	5.58	4.50	1.13	PR5340	6.20

Conector recto con zapata de tierra

Medida en pulg.	Aluminio (Al)	A	B	C	Cable de tierra	Aleación de Hierro (Fe)	Peso nominal
3/8"	PR5231GRAL	1.24	1.50	0.56	14-8	PR5331GR	0.20
1/2"	PR5232GRAL	1.46	1.56	0.56	14-8	PR5332GR	0.20
3/4"	PR5233GRAL	1.74	1.6	0.56	14-4	PR5333GR	0.30
1"	PR5234GRAL	1.96	2.06	0.75	14-4	PR5334GR	0.40
1-1/4"	PR5235GRAL	2.36	2.50	0.81	8/2/04	PR5335GR	0.80
1-1/2"	PR5236GRAL	2.80	2.69	0.81	4/3/04	PR5336GR	0.90
2"	PR5237GRAL	3.33	3.06	0.88	4/3/04	PR5337GR	1.70
2-1/2"	PR5238GRAL	3.83	4.13	1.00	2/5/04	PR5338GR	3.00
3"	PR5239GRAL	4.58	4.25	1.00	2/5/04	PR5339GR	4.20
4"	PR5240GRAL	5.58	4.50	1.13	2/5/04	PR5340GR	6.20

Conector a 45°

Medida en pulg.	Aleación de Hierro (Fe)	A	B	C	Peso nominal
3/8"	PR5341	1.24	1.50	0.56	0.3
1/2"	PR5342	1.46	1.88	0.56	0.3
3/4"	PR5343	1.74	2.13	0.56	0.4
1"	PR5344	1.96	1.25	0.75	0.5
1-1/4"	PR5345	2.36	2.75	0.81	1.5
1-1/2"	PR5346	2.80	3.38	0.81	1.2
2"	PR5347	3.33	3.88	0.88	2
2-1/2"	PR5348	3.83	4.25	1.00	3
3"	PR5349	4.58	4.25	1.00	4.2
4"	PR5350	5.58	2.63	1.13	6.2

Conector a 45° con zapata de tierra

Medida en pulg.	Aleación de Hierro (Fe)	A	B	C	Cable de tierra	Peso nominal
3/8"	PR5341GR	1.24	1.56	0.56	14-8	0.3
1/2"	PR5342GR	1.46	1.88	0.56	14-8	0.3
3/4"	PR5343GR	1.74	2.13	0.56	14-4	0.4
1"	PR5344GR	1.96	1.25	0.75	14-4	0.5
1-1/4"	PR5345GR	2.36	2.75	0.81	4/3/04	1.5
1-1/2"	PR5346GR	2.80	3.38	0.81	4/3/04	1.2
2"	PR5347GR	3.33	3.88	0.88	4/3/04	2
2-1/2"	PR5348GR	3.83	4.25	1.00	2/5/04	3
3"	PR5349GR	4.58	4.25	1.00	2/5/04	4.2
4"	PR5350GR	5.58	2.63	1.13	2/5/04	6.2

Conector a 90°

Medida en pulg.	Aluminio (Al)	A	B	C	Aleación de Hierro (Fe)	Peso nominal
3/8"	PR5251AL	1.24	1.56	0.56	PR5351	0.3
1/2"	LT-5090 DBR	1.46	1.88	0.56	PR5352	0.3
3/4"	LT-7590 DBR	1.74	2.13	0.56	PR5353	0.4
1"	LT-10090 DBR	1.96	1.25	0.75	PR5354	0.5
1-1/4"	LT-12590 DBR	2.36	2.75	0.81	PR5355	1.5
1-1/2"	LT-15090 DBR	2.80	3.38	0.81	PR5356	1.2
2"	LT-20090 DBR	3.33	3.88	0.88	PR5357	2
2-1/2"	LT-25090 DBR	3.83	4.25	1.00	PR5358	3.
3"	LT-30090 DBR	4.58	4.25	1.00	PR5359	4.2
4"	LT-40090 DBR	5.58	2.63	1.13	PR5360	6.2

Conector a 90° con zapata de tierra

Medida en pulg.	Aluminio (Al)	A	B	C	Cable de tierra	Aleación de Hierro (Fe)	Peso nominal
3/8"	PR5251GRAL	1.24	1.56	0.56	14-8	PR5351GR	0.3
1/2"	PR5252GRAL	1.46	1.88	0.56	14-8	PR5352GR	0.3
3/4"	PR5253GRAL	1.74	2.13	0.56	14-4	PR5353GR	0.4
1"	PR5254GRAL	1.96	1.25	0.75	14-4	PR5354GR	0.5
1-1/4"	PR5255GRAL	2.36	2.75	0.81	8/2/04	PR5355GR	1.5
1-1/2"	PR5256GRAL	2.80	3.38	0.81	4/3/04	PR5356GR	1.2
2"	PR5257GRAL	3.33	3.88	0.88	4/3/04	PR5357GR	2
2-1/2"	-	3.83	4.25	1.00	2/5/04	PR5358GR	3
3"	-	4.58	4.25	1.00	2/5/04	PR5359GR	4.2
4"	-	5.58	2.63	1.13	2/5/04	PR5360GR	6.2

Dimensiones en pulgadas son aproximadas, no con nes de fabricación.